

# INSET TREND KIT SW IP44 REFLED ES50 36° BIANCO 4000K DIM

Codice n. 3001765

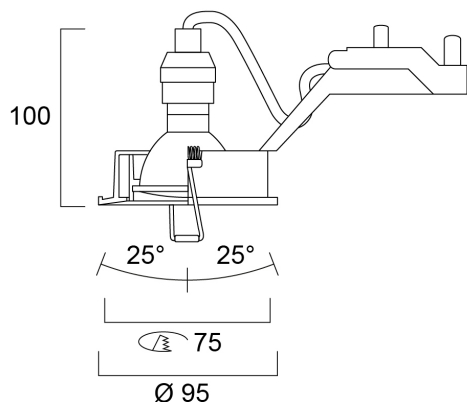
**PRO**<sup>TM</sup>



Alloggiamento per GU10 con lampada REFLED ES50 36° inclusa, ideale per applicazioni interne, scatola loop in - loop out inclusa

## Dati tecnici

### Dimensioni (mm)



### Fotometrie

# INSET TREND KIT SW IP44 REFLED ES50 36° BIANCO 4000K DIM

Codice n. 3001765

## Dati generali

Nome prodotto	INSET TREND KIT SW IP44 REFLED ES50 36° BIANCO 4000K DIM
Tecnologia	LED
Attacco lampada	GU10
Materiale del corpo dell'apparecchio	Alluminio
Montaggio	Montaggio a incasso a soffitto
Ambiente	Interni
Applicazione generale	Strutture alberghiere, Residenziale e Consumer
Classe ETIM	EC001744
E-number Finlandia	4270039
E-number Svezia	7468152
Garanzia	3 anni

## Dati ottici

Flusso luminoso dell'apparecchio (lm)	345
Efficienza apparecchio lm/W	76
L.O.R. (%)	100
Temperatura di colore correlata (K)	4000
Colore della luce	Bianco Neutro
CRI (Ra)	80
Cromaticità regolabile	No
Angolo (°)	40

## Dati elettrici

Lampada inclusa	0029128
Potenza totale (W)	4.5
Tipologia reattore	Alimentatore elettronico
Modalità di dimmerazione	Tensione di rete: taglio di fase ascendente/discendente
Classe di efficienza energetica (A->G) della sorgente inclusa	F

## Dati dimensionali

Colore del prodotto	Bianco
Classificazione IP	IP44/20
Classificazione IK	IK02
Finitura del diffusore	Trasparente
Materiale del diffusore	Altro
Altezza nominale prodotto (mm)	100
Diametro prodotto (mm)	95
Peso (Kg)	0.224
Profondità incasso (mm)	140

## Dati di imballo

Codice EAN prodotto	8711971017653
Lunghezza/altezza imballo singolo (cm)	13.03
Larghezza imballo singolo (cm)	10.03
Profondità imballo interno (cm) (singolo)	8.53
DUN14_2	18711971017650
Quantità per imballo esterno	30
Lunghezza/ Altezza imballo esterno (cm)	29.0
Packaging outer width (cm)	28.4
Profondità imballo esterno (cm)	53.0