

Scatola di cablaggio loop-in/loop-out 3 vie

Codice n. 3079401

SYLVANIA

PROTM

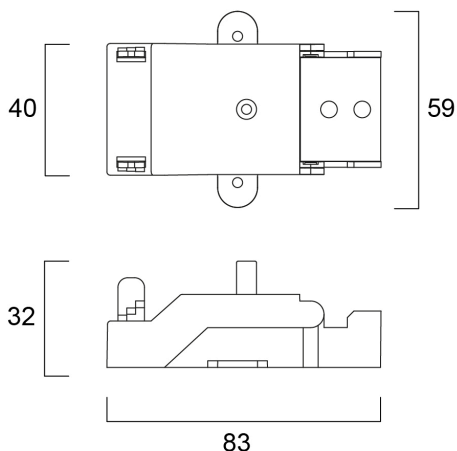
CE UK
CA



Scatola di derivazione a 3 vie con ingressi e uscite in serie

Dati tecnici

Dimensioni (mm)



Fotometrie

Dati generali

Nome prodotto	Scatola di cablaggio loop-in/loop-out 3 vie
Tecnologia	Dispositivo non elettrico
Ambiente	Interni
Classe ETIM	EC002556
E-number Finlandia	4289274
Garanzia	3 anni

Dati dimensionali

Peso (Kg) | 0.037

Scatola di cablaggio loop-in/loop-out 3 vie

Codice n. 3079401

SYLVANIA

Dati di imballo

Codice EAN prodotto	8711971794011
Lunghezza/altezza imballo singolo (cm)	8.23
Larghezza imballo singolo (cm)	5.83
Profondità imballo interno (cm) (singolo)	2.37
DUN14_2	18711971794018
Quantità per imballo esterno	200
Lunghezza/ Altezza imballo esterno (cm)	37.2
Packaging outer width (cm)	39.5
Profondità imballo esterno (cm)	34.1