

# INSET TREND 75 SW ES50 BIANCO EX-LMP

Codice n. 3083500

**SYLVANIA**

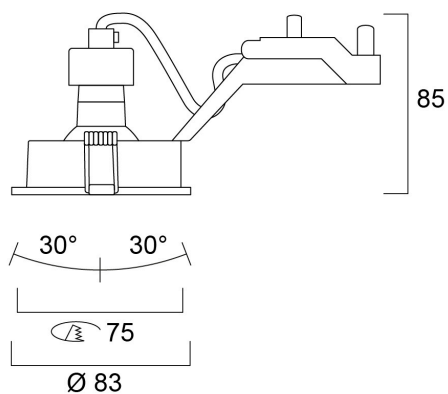
**PRO**<sup>TM</sup>



Foro da 75 mm. Inclinazione 2 x 30°. Anello rotondo.

## Dati tecnici

### Dimensioni (mm)



### Fotometrie

# INSET TREND 75 SW ES50 BIANCO EX-LMP

Codice n. 3083500

**SYLVANIA**

## Dati generali

Nome prodotto	INSET TREND 75 SW ES50 BIANCO EX-LMP
Tecnologia	Sorgente luminosa non integrata
Attacco lampada	GU10
Materiale del corpo dell'apparecchio	Alluminio
Montaggio	Montaggio a incasso a soffitto
Ambiente	Interni
Applicazione generale	Strutture alberghiere, Residenziale e Consumer
Classe ETIM	EC001744
E-number Svezia	7463875
Garanzia	3 anni

## Dati ottici

L.O.R. (%)	Dependent on lamp
Colore della luce	N/A
Cromaticità regolabile	No

## Dati elettrici

Lampada inclusa	Fixture without Lightsource
Tensione alimentazione primaria prodotto - min (V)	220
Tensione alimentazione primaria prodotto - max (V)	240
Protezione elettrica	Classe II
Frequenza nominale (Hz)	50/60Hz

## Dati dimensionali

Colore del prodotto	Bianco
Classificazione IP	IP23/20
Classificazione IK	IK02
Lunghezza nominale del prodotto (mm)	83
Larghezza nominale prodotto (mm)	83
Altezza nominale prodotto (mm)	85
Peso (Kg)	0.25
Profondità incasso (mm)	100

## Dati di imballo

Codice EAN prodotto	8711971835004
Lunghezza/altezza imballo singolo (cm)	14.0
Larghezza imballo singolo (cm)	11.0
Profondità imballo interno (cm) (singolo)	7.0
DUN14_2	18711971835001
Quantità per imballo esterno	1
Lunghezza/ Altezza imballo esterno (cm)	14.0
Packaging outer width (cm)	11.0
Profondità imballo esterno (cm)	7.0