

Inset Trend 75 SW ES50 SI EX-LMP

Codice n. 3083520

SYLVANIA

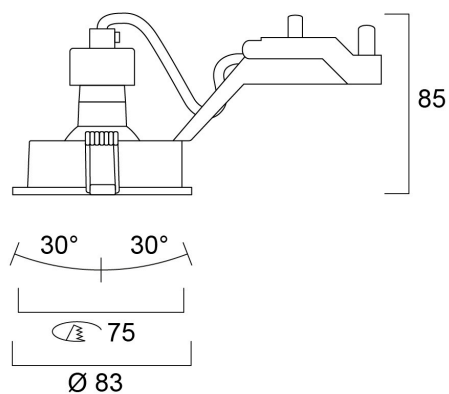
PROTM



Foro da 75 mm. Inclinazione 2 x 30°. Anello rotondo.

Dati tecnici

Dimensioni (mm)



Fotometrie

Inset Trend 75 SW ES50 SI EX-LMP

Codice n. 3083520

SYLVANIA

Dati generali

Nome prodotto	Inset Trend 75 SW ES50 SI EX-LMP
Tecnologia	Sorgente luminosa non integrata
Attacco lampada	GU10
Materiale del corpo dell'apparecchio	Alluminio
Montaggio	Montaggio a incasso a soffitto
Ambiente	Interni
Applicazione generale	Strutture alberghiere, Residenziale e Consumer
Classe ETIM	EC001744
E-number Finlandia	4271321
E-number Svezia	7464292
Garanzia	3 anni

Dati ottici

L.O.R. (%)	Dependent on lamp
Colore della luce	N/A
Cromaticità regolabile	No

Dati elettrici

Lampada inclusa	Fixture without Lightsource
Tensione alimentazione primaria prodotto - min (V)	220
Tensione alimentazione primaria prodotto - max (V)	240
Protezione elettrica	Classe II
Frequenza nominale (Hz)	50/60Hz

Dati dimensionali

Colore del prodotto	Argento
Classificazione IP	IP23/20
Classificazione IK	IK02
Lunghezza nominale del prodotto (mm)	83
Larghezza nominale prodotto (mm)	83
Altezza nominale prodotto (mm)	85
Peso (Kg)	0.131
Profondità incasso (mm)	100

Dati di imballo

Codice EAN prodotto	8711971835202
Lunghezza/altezza imballo singolo (cm)	13.27
Larghezza imballo singolo (cm)	10.1
Profondità imballo interno (cm) (singolo)	7.0
DUN14_2	18711971835209
Quantità per imballo esterno	30
Lunghezza/ Altezza imballo esterno (cm)	24.4
Packaging outer width (cm)	29.0
Profondità imballo esterno (cm)	53.5