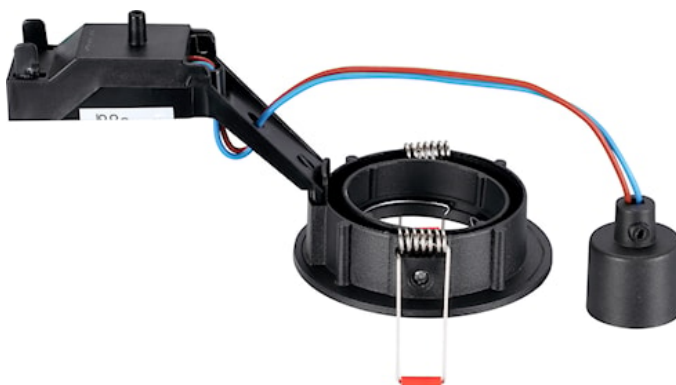


INSET TREND 75 SW NERO EX-LMP

Codice n. 3084101

SYLVANIA

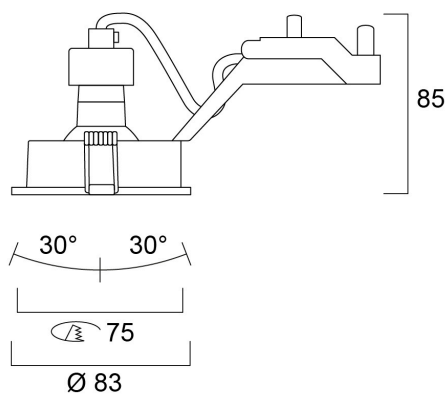
PROTM



Foro da 75 mm. Inclinazione 2 x 30°. Anello rotondo.

Dati tecnici

Dimensioni (mm)



Fotometrie

INSET TREND 75 SW NERO EX-LMP

Codice n. 3084101

SYLVANIA

Dati generali

Nome prodotto	INSET TREND 75 SW NERO EX-LMP
Tecnologia	Dispositivo non elettrico
Tipologia di accessorio	Altro
Materiale del corpo dell'apparecchio	Alluminio
Montaggio	Montaggio a incasso a soffitto
Rilevatore di presenza integrato	NO
Ambiente	Interni
Applicazione generale	Strutture alberghiere, Residenziale e Consumer
Classe ETIM	N/A
E-number Finlandia	4225700
Garanzia	3 anni

Dati ottici

L.O.R. (%)	Dependent on lamp
Consistenza colore (SDCM)	N/A
Cromaticità regolabile	No
Gruppo di rischio fotobiologico	Non applicabile

Dati elettrici

Tensione alimentazione primaria prodotto - min (V)	220
Tensione alimentazione primaria prodotto - max (V)	240
Protezione elettrica	Classe II

Dati dimensionali

Colore del prodotto	RAL 9004 - Nero segnale
Classificazione IP	IP23/20
Classificazione IK	IK02
Finitura del diffusore	Altro
Altezza nominale prodotto (mm)	85
Diametro prodotto (mm)	83
Peso (Kg)	0.25
Profondità incasso (mm)	100

Dati di imballo

Codice EAN prodotto	8711971841012
Lunghezza/altezza imballo singolo (cm)	13.3
Larghezza imballo singolo (cm)	10.1
Profondità imballo interno (cm) (singolo)	7.0
DUN14_2	08711971841012
Quantità per imballo esterno	30
Lunghezza/ Altezza imballo esterno (cm)	53.0
Packaging outer width (cm)	28.0
Profondità imballo esterno (cm)	23.0

Dati di sicurezza

Test del filo incandescente (°)	650
---------------------------------	-----