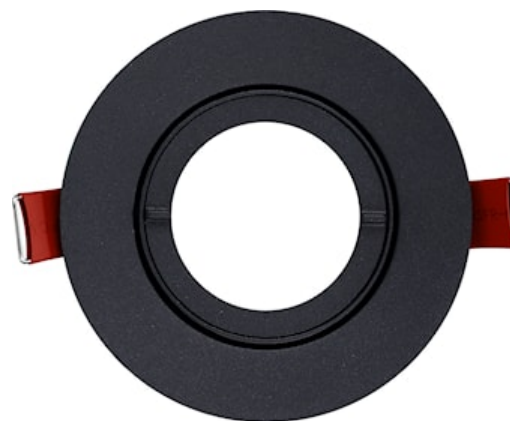


INSET TR SW IP44 INDOOR NERO EX-LMP

Codice n. 3084102

SYLVANIA

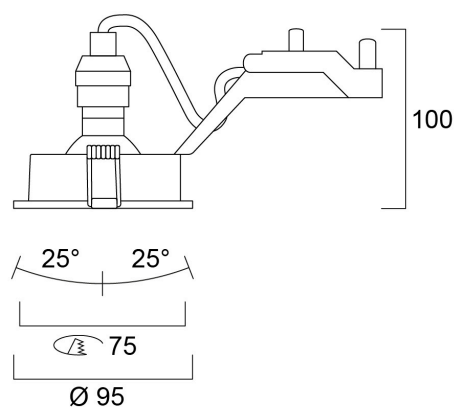
PROTM



Foro da 75 mm. Inclinazione 2 x 25°. Anello rotondo.

Dati tecnici

Dimensioni (mm)



Fotometrie

INSET TR SW IP44 INDOOR NERO EX-LMP

Codice n. 3084102

SYLVANIA

Dati generali

Nome prodotto	INSET TR SW IP44 INDOOR NERO EX-LMP
Tecnologia	Dispositivo non elettrico
Tipologia di accessorio	Altro
Materiale del corpo dell'apparecchio	Alluminio
Montaggio	Montaggio a incasso a soffitto
Ambiente	Interni
Applicazione generale	Strutture alberghiere, Residenziale e Consumer
Classe ETIM	EC002557
E-number Finlandia	4225701
Garanzia	3 anni

Dati ottici

L.O.R. (%)	Dependent on lamp
Cromaticità regolabile	No
Gruppo di rischio fotobiologico	Non applicabile

Dati elettrici

Tensione alimentazione primaria prodotto - min (V)	220
Tensione alimentazione primaria prodotto - max (V)	240
Protezione elettrica	Classe II

Dati dimensionali

Colore del prodotto	RAL 9004 - Nero segnale
Classificazione IP	IP44/20
Classificazione IK	IK02
Altezza nominale prodotto (mm)	100
Diametro prodotto (mm)	95
Peso (Kg)	0.18
Profondità incasso (mm)	115

Dati di imballo

Codice EAN prodotto	8711971841029
Lunghezza/altezza imballo singolo (cm)	13.0
Larghezza imballo singolo (cm)	10.0
Profondità imballo interno (cm) (singolo)	8.5
DUN14_2	18711971841026
Quantità per imballo esterno	30
Lunghezza/ Altezza imballo esterno (cm)	53.0
Packaging outer width (cm)	49.0
Profondità imballo esterno (cm)	22.0

Dati di sicurezza

Test del filo incandescente (°)	650
---------------------------------	-----