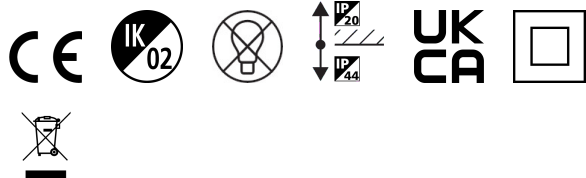


# INSET TREND SW IP44 OUTDOOR AN EX LMP

Codice n. 3099390

**SYLVANIA**

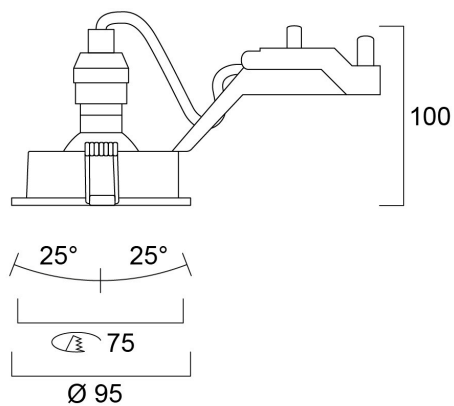
**PRO**<sup>TM</sup>



Foro da 75 mm. Inclinazione 2 x 25°. Anello rotondo.

## Dati tecnici

### Dimensioni (mm)



### Fotometrie

# INSET TREND SW IP44 OUTDOOR AN EX LMP

Codice n. 3099390

**SYLVANIA**

## Dati generali

Nome prodotto	INSET TREND SW IP44 OUTDOOR AN EX LMP
Tecnologia	Sorgente luminosa non integrata
Attacco lampada	GU10
Materiale del corpo dell'apparecchio	Alluminio
Montaggio	Montaggio a incasso a soffitto
Ambiente	Interni
Applicazione generale	Strutture alberghiere, Residenziale e Consumer
Classe ETIM	EC001744
E-number Finlandia	4271331
E-number Svezia	7463930
Garanzia	3 anni

## Dati ottici

L.O.R. (%)	Dependent on lamp
Cromaticità regolabile	No

## Dati elettrici

Lampada inclusa	Fixture without Lightsource
Tensione alimentazione primaria prodotto - min (V)	230.0
Tensione alimentazione primaria prodotto - max (V)	240.0
Protezione elettrica	Classe II
Frequenza nominale (Hz)	50/60Hz

## Dati dimensionali

Colore del prodotto	Antracite
Classificazione IP	IP44/20
Classificazione IK	IK02
Lunghezza nominale del prodotto (mm)	95
Larghezza nominale prodotto (mm)	95
Altezza nominale prodotto (mm)	100
Peso (Kg)	0.177
Profondità incasso (mm)	100

## Dati di imballo

Codice EAN prodotto	8711971993902
Lunghezza/altezza imballo singolo (cm)	13.11
Larghezza imballo singolo (cm)	10.09
Profondità imballo interno (cm) (singolo)	8.48
DUN14_2	18711971993909
Quantità per imballo esterno	30
Lunghezza/ Altezza imballo esterno (cm)	28.8
Packaging outer width (cm)	28.7
Profondità imballo esterno (cm)	53.0