

CASSINI PLANAR 400 IK10 1185LM 830 SILVER

Codice n. 4054904

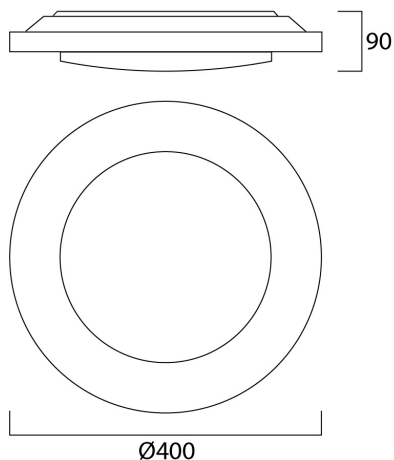
Concord



Ambient and decorative 400mm diameter LED bulkhead luminaire with halo backlight. Resistant to dust and water jet ingress, IP65, IK10, Class 1, 220-240V. 3000K, Switchable High Output or High efficiency mode, 630/1185 lm, 19 W, Drive current: 700mA, CRI 80

Dati tecnici

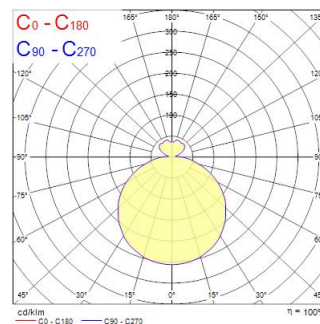
Dimensioni (mm)



Fotometrie

Distance [m]	Cone diameter [m]	Illuminance [lx]
0.5	1.74	800
1.0	3.48	195
1.5	5.22	73
2.0	6.96	41
2.5	8.70	26
3.0	10.43	18

Distance [m] Cone diameter [m] Illuminance [lx]
C0 - C180 (Half beam angle: 120.2°)



CASSINI PLANAR 400 IK10 1185LM 830 SILVER

Codice n. 4054904

Concord

Dati generali

Nome prodotto	CASSINI PLANAR 400 IK10 1185LM 830 SILVER
Tecnologia	LED
Attacco lampada	N/A
Ambiente	Interni
Applicazione generale	Strutture alberghiere
Classe ETIM	EC002892
E-number Finlandia	4275453
Garanzia	5 anni

Dati ottici

Flusso luminoso dell'apparecchio (lm)	630/1185
L.O.R. (%)	100
Temperatura di colore correlata (K)	3000
Colore della luce	Bianco Caldo
CRI (Ra)	80
Gruppo di rischio fotobiologico	RG1

Dati elettrici

Potenza totale (W)	17
Tensione alimentazione primaria prodotto - min (V)	230
Tensione alimentazione primaria prodotto - max (V)	240
Protezione elettrica	Classe I
Corrente di alimentazione (mA)	700
Classe di efficienza energetica (A->G) della sorgente inclusa	C
Frequenza nominale (Hz)	50/60Hz

Dati dimensionali

Colore del prodotto	Alluminio
Classificazione IP	IP55
Classificazione IK	IK10
Altezza nominale prodotto (mm)	90
Diametro prodotto (mm)	400
Diametro lampada max (mm) -D	400
Peso (Kg)	1.1

Dati di imballo

Codice EAN prodotto	5026524549042
Lunghezza/altezza imballo singolo (cm)	50.0
Larghezza imballo singolo (cm)	50.0
Profondità imballo interno (cm) (singolo)	20.0
DUN14_2	05026524549042
Quantità per imballo esterno	1
Lunghezza/ Altezza imballo esterno (cm)	50.0
Packaging outer width (cm)	50.0
Profondità imballo esterno (cm)	20.0