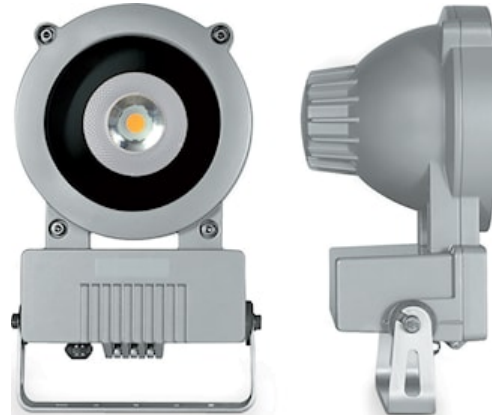


TARG/ROUND MEDIUM 4650LM COB LED 3K AL

Codice n. 4070589

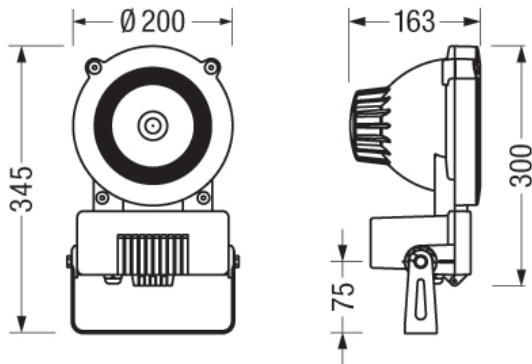
Concord



LED Exterior floodlight, Corrosion resistant die-cast aluminium body. Aluminium mounting bracket., 4650lm, 43W, 108lm/W, 3000K, CRI80+, non dimmable, IP66, IK08, (HxWxD) 200x163x345mm, 3 step Mac Adam Ellipse, 4kg, aluminium grey, Classe I, 220-240V, energy class : A++, A+, A

Dati tecnici

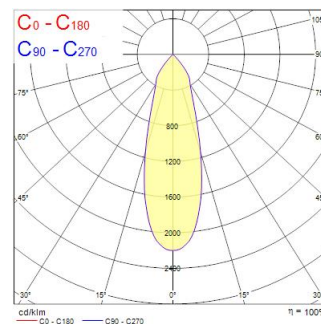
Dimensioni (mm)



Fotometrie

Distance [m]	Cone diameter [m]	Beam diameter [m]	Beam angle [°]	Illuminance [lx]
0.5	0.29	0.30	16.1°	4000 1600
1.0	0.58	0.60	16.1°	1000 400
1.5	0.87	0.90	16.1°	444 178
2.0	1.15	1.20	16.1°	250 100
2.5	1.44	1.50	16.1°	133 52
3.0	1.73	1.80	16.1°	74 30

Distance [m] Cone diameter [m] Illuminance [lx]
C0 - C180 (Half beam angle: 32.2°)



TARG/ROUND MEDIUM 4650LM COB LED 3K AL

Codice n. 4070589

Concord

Dati generali

Nome prodotto	TARG/ROUND MEDIUM 4650LM COB LED 3K AL
Tecnologia	LED
Materiale del corpo dell'apparecchio	Alluminio
Montaggio	Montaggio a parete, Montaggio a terra
Ambiente	Esterno
Applicazione generale	Uffici, Strutture alberghiere, Esercizi commerciali, Logistica e Industria, Istruzione, Musei e gallerie
Classe ETIM	EC001744
Garanzia	5 anni

Dati ottici

Flusso luminoso dell'apparecchio (lm)	4650
Efficienza apparecchio lm/W	108
L.O.R. (%)	100
Temperatura di colore correlata (K)	3000
Colore della luce	Bianco Caldo
CRI (Ra)	80
Deviazione Colore durante la vita (SDCM)	3
Angolo (°)	32
Gruppo di rischio fotobiologico	RG1

Dati elettrici

Protezione elettrica	Classe I
Dimmerabile	No
Frequenza nominale (Hz)	50Hz

Dati vita utile

Vita utile nominale - L80 B10	50000
-------------------------------	-------

Dati dimensionali

Colore del prodotto	RAL 9007 - Grigio alluminio
Classificazione IP	IP66
Classificazione IK	IK08
Lunghezza nominale del prodotto (mm)	163
Larghezza nominale prodotto (mm)	200
Altezza nominale prodotto (mm)	345
Peso (Kg)	4.0

Dati di imballo

Codice EAN prodotto	5026524705899
Lunghezza/altezza imballo singolo (cm)	33.0
Larghezza imballo singolo (cm)	24.0
Profondità imballo interno (cm) (singolo)	20.0
DUN14_2	05026524705899
Quantità per imballo esterno	1
Lunghezza/ Altezza imballo esterno (cm)	33.0
Packaging outer width (cm)	24.0
Profondità imballo esterno (cm)	20.0