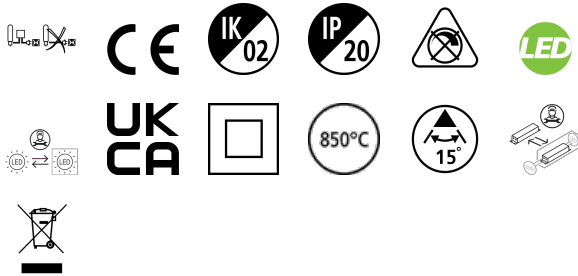


START Track Spot L 4950lm 940 NB WHT

Artikelnummer 0004880

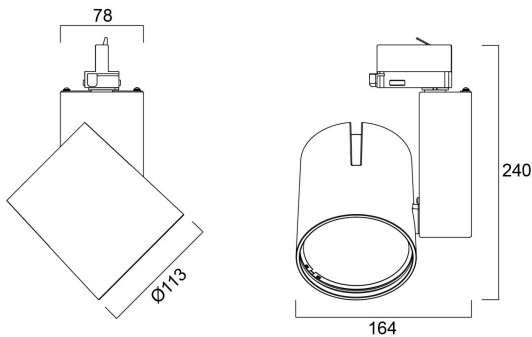
SYLVANIA



START Track Spot GM 4950lm 940 NB Wit - aluminium reflector. Geen warmteafgifte, IR- of UV-straling. Lichtbundel 15°. Kleurtemperatuur (CCT) 4000K, CRI>90, kleurconsistentie SDCM<3. Lichtstroom 4965 lm. Vermogen 55W. Rendement 90 lm/W. Powerfactor 0.96. Verwachte levensduur (L80) : 50.000u Global 3-fase adapter geschikt voor Global Track rails. IP20, IK02. Draaibaar: 355 °, Kantelbaar : 90 °. Klasse II. 650°C. Afmetingen (LxBxH) : 240x164x113mm. Gewicht: 1.398 kg. Garantie 5 jaar. Gefabriceerd in UK.

Technische gegevens

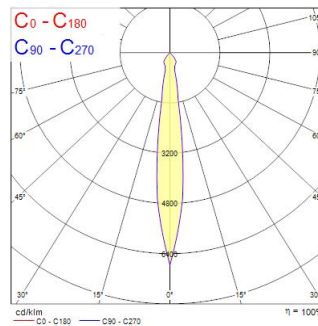
Afmetingen (mm)



Fotometrie

Distance [m]	Cone diameter [m]	Beam diameter [m]	Beam diameter [m]	Illuminance [lx]
0.5	0.12	Ø171	Ø171	13474
		Beam diameter [m]	Beam diameter [m]	5882
1.0	0.25	Ø171	Ø171	3359
		Beam diameter [m]	Beam diameter [m]	1441
1.5	0.37	Ø171	Ø171	1480
		Beam diameter [m]	Beam diameter [m]	721
2.0	0.49	Ø171	Ø171	636
		Beam diameter [m]	Beam diameter [m]	413
2.5	0.61	Ø171	Ø171	375
		Beam diameter [m]	Beam diameter [m]	282
3.0	0.74	Ø171	Ø171	273
		Beam diameter [m]	Beam diameter [m]	188

Distance [m] Cone diameter [m] Illuminance [lx]
 — C0 - C180 (Half beam angle: 14.0°)



START Track Spot L 4950lm 940 NB WHT

Artikelnummer 0004880

SYLVANIA

Algemene gegevens

Productnaam	START Track Spot L 4950lm 940 NB WHT
Technologie	LED
Lampvoet	N/A
Behuizing	Aluminium
Montage	Railmontage
Type armatuur (open/gesloten)	Ingesloten
Algemene toepassing	Retail
Omgevingstemperatuur (°C)	1°C...+25°C
Werkijkingstemperatuur (°)	25
ETIM klasse	EC001744
E-nummer SE	7401821
Garantie	5 jaar

Optische gegevens

Lumenstroom armatuur (lm)	4965
Efficiëntie armatuur lm/W	90
LOR (%)	100
Kleurtemperatuur (K)	4000
Lichtkleur	Neutraalwit
CRI (Ra)	90
Initiële kleurvariatie (SDCM)	SDCM3
Bundel breedte (°)	15
Fotobiologische risicogroep	RG1

Elektrische gegevens

Totaal energieverbruik (W)	55
Stroom (A)	0.23
Primaire voedingsspanning min	230
Primaire voedingsspanning max	240
Lamp arbeidsfactor	0.96
THD (bij 230 V, 50 Hz, volledige belasting, bij 100% dimniveau) ≤ xx.x %	15.1
Elektrische beschermingsklasse	Klasse II
Voorschakelapparaat vereist	Ja
Type ballast	Elektronische ballast
Montage ballast	Geïntegreerd
Dimbaar	Neen
Dimtechnologie	N/A
Stuurstroom driver (mA)	1400
Inschakelstroom (A)	12
Duur inschakelstroom (µs)	50
Energie-efficiëntieklasse (A->G) van de lichtbron in dit product	E
Nominale frequentie (Hz)	50/60Hz
Flickerratio (%)	Ultra laag (5% of minder)
Max. Armaturen per 10A C automaat	25
Max. Armaturen per 13A C automaat	35
Max. Armaturen per 16A C automaat	45
Max. Armaturen per 20A C automaat	55
Max. Armaturen per 10A B automaat	20
Max. Armaturen per 13A B automaat	35
Max. Armaturen per 16A B automaat	45
Max. Armaturen per 20A B automaat	55

START Track Spot L 4950lm 940 NB WHT

Artikelnummer 0004880

SYLVANIA

Gegevens levensduur

Gemiddelde nominale levensduur - L70 B50	100000
Gemiddelde nominale levensduur - L70 B20	100000
Gemiddelde nominale levensduur - L70 B10	100000
Gemiddelde nominale levensduur - L80 B50	100000
Gemiddelde nominale levensduur - L80 B20	100000
Gemiddelde nominale levensduur - L80 B10	79500
Gemiddelde nominale levensduur - L90 B50	69500
Gemiddelde nominale levensduur - L90 B20	54500
Gemiddelde nominale levensduur - L90 B10	47500

Fysieke gegevens

Kleur behuizing	RAL 9016 - Traffic white / Bezel
IP waarde	IP20
IK waarde	IK02
Afwerking diffusor	Transparant
Materiaal diffusor	PC Polycarbonaat
Afwerking reflector	Hoogglans
Breedte (mm)	164
Hoogte (mm)	240
Nominale diameter product (mm)	113
Gewicht (kg)	1.398

Verpakkingen

EAN code	5410288048802
Enkele lengte verpakking (cm)	25.0
Enkele breedte verpakking (cm)	19.5
Hoogte eenheidsverpakking (cm)	20.0
DUN14 (inner)	05410288048802
Eenheden per omdoos	1
Lengte omdoos (cm)	25.0
Breedte omdoos (cm)	19.5
Diepte omdoos (cm)	20.0

Veiligheidsgegevens

Gloeidraad test (°)	850
Optimale bedrijfsomstandigheden (°C)	1-25
Uitsluitend te gebruiken in droge toepassingen	Ja