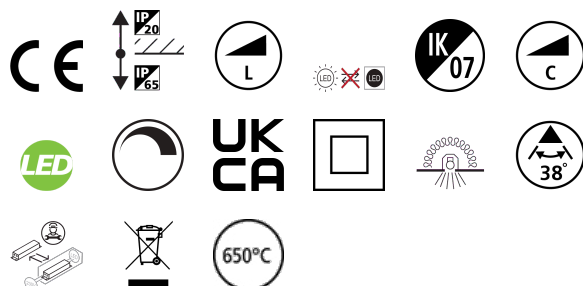


OBICO IP65 740LM 2CCT DIM ADJ WHT

Artikelnummer 0005350

SYLVANIA

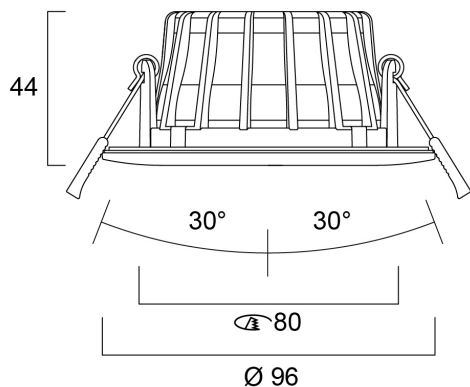
PROTM



Integrated LED recessed spotlight, 2-axis adjustable (horizontal rotation 360°, vertical tilt 30°) RAL9016 white bezel colour, two temperature light colors selectable: 3000K, 4000K. Lumen output 740lm (4000K), 8.5W, dimmable trailing/leading edge, 38° degree beam angle, aluminium and steel body, low profile 40mm recessed depth, IP65 frontal degree, IK07, loop-in/loop-out terminals for fast wiring, 96mm bezel diameter, 80mm cutout, clear lens.

Technische gegevens

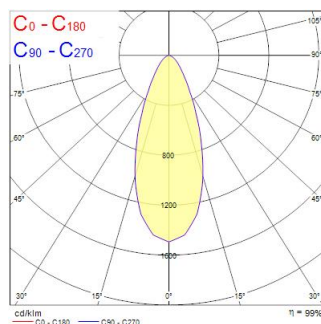
Afmetingen (mm)



Fotometrie

| Distance [m] | Cone diameter [m] | E ₀ ¹ [lx] | E ₀ ² [lx] |
|--------------|-------------------|----------------------------------|----------------------------------|
| 0.5 | 0.37 | 442 | 1834 |
| 1.0 | 0.74 | 1106 | 468 |
| 1.5 | 1.10 | 491 | 204 |
| 2.0 | 1.47 | 278 | 115 |
| 2.5 | 1.84 | 177 | 73 |
| 3.0 | 2.21 | 133 | 51 |

Distance [m] Cone diameter [m] Illuminance [lx]
 — C0 - C180 (Half beam angle: 40.4°)



OBICO IP65 740LM 2CCT DIM ADJ WHT

Artikelnummer 0005350

SYLVANIA

Algemene gegevens

| | |
|-----------------------------------|-----------------------------------|
| Productnaam | OBICO IP65 740LM 2CCT DIM ADJ WHT |
| Technologie | LED |
| Lampvoet | N/A |
| Behuizing | Aluminium |
| Montage | Plafondinbouw |
| Geïntegreerde aanwezigheidssensor | NONE |
| Algemene toepassing | Horeca |
| Omgevingstemperatuur (°C) | -20°C...+40°C |
| Werkingstemperatuur (°) | 25 |
| Virtual assistant compatibility | N/A |
| ETIM klasse | EC001744 |
| E-nummer FI | 4278283 |
| Garantie | 5 jaar |

Optische gegevens

| | |
|-------------------------------|-------------|
| Lumenstroom armatuur (lm) | 740 |
| Efficiëntie armatuur lm/W | 87 |
| Lichtkleur | Neutraalwit |
| CRI (Ra) | 80 |
| Initiële kleurvariatie (SDCM) | SDCM6 |
| Bundel breedte (°) | 38 |
| Type licht distributie | Symmetric |
| Fotobiologische risicogroep | RG1 |

Elektrische gegevens

| | |
|--|-----------------------------|
| Totaal energieverbruik (W) | 8.5 |
| Lamp arbeidsfactor | 0.9 |
| THD (bij 230 V, 50 Hz, volledige belasting, bij 100% dimniveau) ≤ xx.x % | 25 |
| Elektrische beschermingsklasse | Klasse II |
| Type ballast | LED constante stroom driver |
| Dimbaar | Yes |
| Dimtechnologie | Fase aan- en afsnijding |
| Stuurstroom driver (mA) | 185 |
| Inschakelstroom (A) | 2 |
| Duur inschakelstroom (µs) | 20 |
| Energie-efficiëntieklasse (A->G) van de lichtbron in dit product | D |
| Nominale frequentie (Hz) | 50/60Hz |
| Max. Armaturen per 10A C automaat | 90 |
| Max. Armaturen per 13A C automaat | 118 |
| Max. Armaturen per 16A C automaat | 145 |
| Max. Armaturen per 20A C automaat | 181 |
| Max. Armaturen per 10A B automaat | 90 |
| Max. Armaturen per 13A B automaat | 118 |
| Max. Armaturen per 16A B automaat | 145 |
| Max. Armaturen per 20A B automaat | 181 |
| Aansluitbare geleider doorsnede min | 0.75 |
| Aansluitbare geleider doorsnede max | 1.5 |

Gegevens levensduur

| | |
|--|-------|
| Gemiddelde nominale levensduur - L70 B50 | 88000 |
| Gemiddelde nominale levensduur - L80 B20 | 52000 |
| Gemiddelde nominale levensduur - L90 B10 | 24000 |

OBICO IP65 740LM 2CCT DIM ADJ WHT

Artikelnummer 0005350

SYLVANIA

Fysieke gegevens

| | |
|--------------------------------|----------------|
| Kleur behuizing | Wit |
| IP waarde | IP65/20 |
| IK waarde | IK07 |
| Afwerking diffusor | Overige |
| Materiaal diffusor | Geen |
| Afwerking reflector | Not Applicable |
| Hoogte (mm) | 40 |
| Nominale diameter product (mm) | 96 |
| Gewicht (kg) | 0.248 |

Verpakkingen

| | |
|--------------------------------|----------------|
| EAN code | 5410288053509 |
| Enkele lengte verpakking (cm) | 13.1 |
| Enkele breedte verpakking (cm) | 8.0 |
| Hoogte eenheidsverpakking (cm) | 14.4 |
| DUN14 (inner) | 15410288053506 |
| Eenheden per binnendoos | 4 |
| Binnenhoogte verpakking (cm) | 30.1 |
| Packaging inner width (cm) | 17.2 |
| Packaging inner depth (cm) | 14.6 |
| DUN14 (outer) | 25410288053503 |
| Eenheden per omdoos | 24 |
| Lengte omdoos (cm) | 36.5 |
| Breedte omdoos (cm) | 32.5 |
| Diepte omdoos (cm) | 46.6 |

Veiligheidsgegevens

| | |
|--------------------------------------|--------|
| Gloeidraad test (°) | 650 |
| Optimale bedrijfsomstandigheden (°C) | -20-40 |