

AR111 SU ECOP 35W 20° G53 SV1

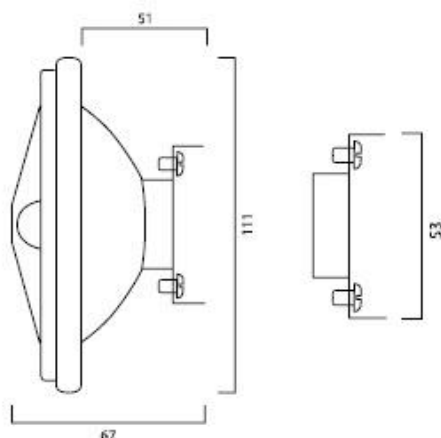
Artikelnummer 0021876

SYLVANIA



Technische gegevens

Afmetingen (mm)



Dimensions (mm)

Fotometrie

AR111 SU ECOP 35W 20° G53 SV1

Artikelnummer 0021876

SYLVANIA

Algemene gegevens

Productnaam	AR111 SU ECOP 35W 20° G53 SV1
Technologie	Halogeen
Watt (nominaal) (W)	35
Ballonvorm	Reflector
Lampvoet	G53
Type armatuur (open/gesloten)	Open
Algemene toepassing	Horeca, Musea & Galeries, Retail, Residentieel & Consument
E-nummer FI	4740112
E-nummer SE	8355545
E-number Norway	3726131

Optische gegevens

Lichtstroom (nominaal) (lm)	420
Kleurtemperatuur (K)	3000
Lichtkleur	Warmwit
Kleurcode	War
CRI (Ra)	100
Instelbare kleurkwaliteit	Nee
Luminous Intensity (cd)	4200
Bundel breedte (°)	20
Vermogen van lumen aan einde nominale levensduur (lm)	80

Elektrische gegevens

Power consumption (W)	35
Wattage (W)	35
Equivalent vermogen	53
Opwarmtijd tot 60% van volledig licht (max) (s)	Instant Full Light
Lamp arbeidsfactor	1
Voorschakelapparaat vereist	Ja
Aantal schakelingen voor vroegtijdige uitval	>16000
Dimtechnologie	Mains: leading / trailing edge
kWh per 1000 branduren	38

Gegevens levensduur

Gemiddelde levensduur (nominaal) (u)	4000
Gemiddelde levensduur (nominaal) (uur)	4000

Fysieke gegevens

Max. lampdiameter (mm) -D	111
Gewicht (kg)	0.054

Verpakkingen

EAN code	5410288218762
Enkele lengte verpakking (cm)	11.2
Enkele breedte verpakking (cm)	5.9
Hoogte eenheidsverpakking (cm)	11.2
DUN14 (inner)	15410288218769
Eenheden per omdoos	6
Lengte omdoos (cm)	36.5
Breedte omdoos (cm)	11.6
Diepte omdoos (cm)	11.6

Veiligheidsgegevens

Reinigingsinstructies bij breuk	Nvt
Aanbeveling voor verwijdering bij einde levensduur	Niet van toepassing
Lamp voor speciaal doeleinde	Nee
Geschikt voor huishoudelijke verlichting	Ja
Geschikt voor accentverlichting	Ja