

# RefLED ES50 V5 345lm 830 36° SL

Artikelnummer 0027433

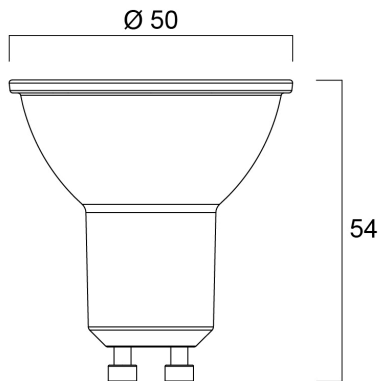
**SYLVANIA**



- Compact, energy efficient and exceptional value for money product.
- Same shape and size as halogen GU10 lamp
- Compact Cluster SMD technology enabling high efficiency with halogen look
- Reduced visible heat sink from the front
- Available in 36 degree
- High lumen efficacy
- 15,000 hours average rated life
- 3 years warranty

## Technische gegevens

### Afmetingen (mm)



### Fotometrie

# RefLED ES50 V5 345lm 830 36° SL

Artikelnummer 0027433

**SYLVANIA**

## Algemene gegevens

Productnaam	RefLED ES50 V5 345lm 830 36° SL
Technologie	LED
Watt (nominaal) (W)	4.2
Lampvoet	GU10
Type armatuur (open/gesloten)	Open
Algemene toepassing	Kantoor, Horeca, Retail, Onderwijs, Residentieel & Consument, Musea & Galeries
Werkings temperatuur (°)	25
ETIM klasse	EC001959
E-nummer SE	8292495
Garantie	3 jaar

## Optische gegevens

Lichtstroom	345
Kleurtemperatuur (K)	3000
Lichtkleur	Warmwit
CRI (Ra)	80
Initiële kleurvariatie (SDCM)	SDCM6
Kleurafwijking in de tijd	6
Luminous Intensity (cd)	770
Bundel breedte (°)	36
Vermogen van lumen aan einde nominale levensduur (lm)	70

## Elektrische gegevens

Power consumption (W)	4.2
Wattage (W)	4.2
Starttijd (max) (s)	< 0.5
Opwarmtijd tot 60% van volledig licht (max) (s)	< 1.0
Primaire voedingsspanning min	220
Primaire voedingsspanning max	240
Lamp arbeidsfactor	0.5
Aantal schakelingen voor vroegtijdige uitval	>50000
Inschakelstroom (A)	3.9
Nominale frequentie (Hz)	50/60Hz
Max. Armaturen per 10A C automaat	14
Max. Armaturen per 16A C automaat	23
Max. Armaturen per 20A C automaat	28

## Gegevens levensduur

Gemiddelde levensduur (nominaal) (u)	15000
Gemiddelde levensduur (nominaal) (uur)	15000

## Fysieke gegevens

Lengte (mm)	54
Nominale diameter product (mm)	50
Gewicht (kg)	0.022

# RefLED ES50 V5 345lm 830 36° SL

Artikelnummer 0027433

**SYLVANIA**

## Verpakkingen

EAN code	5410288274331
Enkele lengte verpakking (cm)	6.1
Enkele breedte verpakking (cm)	5.2
Hoogte eenheidsverpakking (cm)	5.2
DUN14 (inner)	15410288274338
Eenheden per binnendoos	6
Binnenhoogte verpakking (cm)	16.7
Packaging inner width (cm)	11.6
Packaging inner depth (cm)	7.5
Eenheden per omdoos	60
Lengte omdoos (cm)	59.8
Breedte omdoos (cm)	18.7
Diepte omdoos (cm)	17.1

## Veiligheidsgegevens

Reinigingsinstructies bij breuk	Nvt
Lamp voor speciaal doeleinde	Nee
Uitsluitend te gebruiken in droge toepassingen	Ja
Geschikt voor huishoudelijke verlichting	Ja
Safety message	Niet geschikt voor geheel gesloten armaturen