

ToLEDo Performer T130 V2 13000lm 840 E40 SL

Artikelnummer 0028380

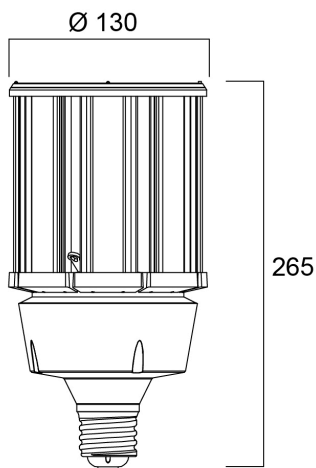
SYLVANIA



Directe vervanging voor hogedrukkwikdamplampen (HPMV)50.000 uur gemiddelde levensduur - Een energiebesparing tot 78% in vergelijking met standaard hogedrukkwikdamplampen - Kwikvrije oplossing - Lagere onderhoudskosten- Hoge lumenefficiëntie- Dubbele bedrijfsmodus - compatibel met HPMV magnetische ballast en ook geschikt voor AC 120-240V direct lichtnet - Hoge overspanningsbeveiliging: 4kVS - Geschikt voor zowel open als gesloten armaturen - Brede lichtverdeling - Hoge schakelcycli - 200.000X - Hoge kleurweergave - CRI80 - Minimale en maximale bedrijfstemperatuur: -30°C tot 50°C

Technische gegevens

Afmetingen (mm)



Fotometrie

ToLEDo Performer T130 V2 13000lm 840 E40 SL

Artikelnummer 0028380

SYLVANIA

Algemene gegevens

Productnaam	ToLEDo Performer T130 V2 13000lm 840 E40 SL
Technologie	LED
Watt (nominaal) (W)	100
Lampvoet	E40
Type armatuur (open/gesloten)	Open
Algemene toepassing	Logistiek & Industrie
Omgevingstemperatuur (°C)	-20°C...+50°C
Werkings temperatuur (°)	25
ETIM klasse	EC001959
Garantie	5 jaar

Optische gegevens

Lichtstroom	13000
Nuttige lichtstroom (nominaal) (lm)	13000
Kleurtemperatuur (K)	4000
Lichtkleur	Koelwit
CRI (Ra)	80
Initiële kleurvariatie (SDCM)	SDCM6
Fotobiologische risicogroep	RG1
Vermogen van lumen aan einde nominale levensduur (lm)	70

Elektrische gegevens

Power consumption (W)	100
Wattage (W)	100
Starttijd (max) (s)	0.5
Opwarmtijd tot 60% van volledig licht (max) (s)	0.5
Primaire voedingsspanning min	220
Primaire voedingsspanning max	240
Lamp arbeidsfactor	0.95
Voorschakelapparaat vereist	Nee
Aantal schakelingen voor vroegtijdige uitval	>200000
Dimbaar	Neen
Inschakelstroom (A)	79.2
Duur inschakelstroom (µs)	3
Lamp energielabel (klasse)	E
Nominale frequentie (Hz)	50/60Hz
Max. Armaturen per 10A C automaat	9
Max. Armaturen per 16A C automaat	14
Max. Armaturen per 20A C automaat	18

Gegevens levensduur

Gemiddelde nominale levensduur - L70 B50	50000
Gemiddelde levensduur (nominaal) (u)	50000
Gemiddelde levensduur (nominaal) (uur)	50000

Fysieke gegevens

Lengte (mm)	265
Nominale diameter product (mm)	130
Gewicht (kg)	1.49

ToLEDo Performer T130 V2 13000lm 840 E40 SL

Artikelnummer 0028380

SYLVANIA

Verpakkingen

EAN code	5410288283807
Enkele lengte verpakking (cm)	14.0
Enkele breedte verpakking (cm)	14.0
Hoogte eenheidsverpakking (cm)	30.5
DUN14 (inner)	15410288283804
Eenheden per omdoos	4
Lengte omdoos (cm)	30.8
Breedte omdoos (cm)	30.6
Diepte omdoos (cm)	32.2

Veiligheidsgegevens

Optimale bedrijfsomstandigheden (°C)	-20-50
Reinigingsinstructies bij breuk	Nvt
Lamp voor speciaal doeleinde	Nee
Uitsluitend te gebruiken in droge toepassingen	Nee
Geschikt voor huishoudelijke verlichting	Ja
Safety message	Niet geschikt voor geheel gesloten armaturen