

RefLED Superia Retro ES50 5W 450lm 830 36°SL

Artikelnummer 0029114

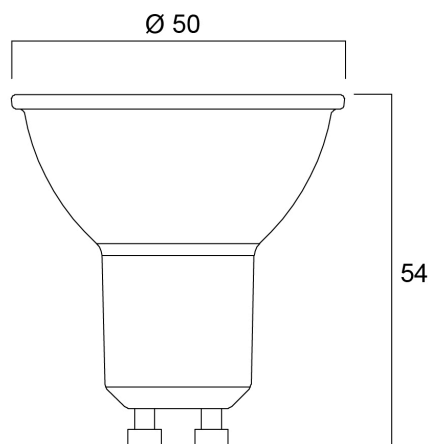
SYLVANIA



Professionele LED GU10-serie met topprestaties en dezelfde uitstraling als een traditionele halogeen GU10-lamp
Creëert tegenlichteffect vergelijkbaar met halogeen dichroïde lampen Volledig glazen ontwerp - betekent geen kleuren die botsen tussen lamp en armatuur Zeer lange levensduur tot 25.000 uur COOLFIT functionaliteit - zorgt voor bescherming tegen oververhitting en overtemperatuur Hoge schakelcycli: >100,000 Hoge kleurweergave: CRI80 Niet dimbaar Garantie: 5 jaar

Technische gegevens

Afmetingen (mm)



Fotometrie

RefLED Superia Retro ES50 5W 450lm 830 36°SL

Artikelnummer 0029114

SYLVANIA

Algemene gegevens

Productnaam	RefLED Superia Retro ES50 5W 450lm 830 36°SL
Technologie	LED
Watt (nominaal) (W)	5
Lampvoet	GU10
Type armatuur (open/gesloten)	Open
Algemene toepassing	Kantoor, Horeca, Retail, Onderwijs, Residentieel & Consument, Musea & Galeries
Omgevingstemperatuur (°C)	-20°C...+50°C
Werkings temperatuur (°)	25
ETIM klasse	EC001959
E-nummer FI	4741043
Garantie	5 jaar

Optische gegevens

Lichtstroom	450
Kleurtemperatuur (K)	3000
Lichtkleur	Warmwit
CRI (Ra)	80
Kleurafwijking in de tijd	6
Initiële kleurvariatie (SDCM)	SDCM6
Luminous Intensity (cd)	800
Bundel breedte (°)	36
Fotobiologische risicogroep	RG1
Vermogen van lumen aan einde nominale levensduur (lm)	70

Elektrische gegevens

Power consumption (W)	5
Wattage (W)	5
Equivalent vermogen	60
Primaire voedingsspanning min	220
Primaire voedingsspanning max	240
Voorschakelapparaat vereist	Nee
Aantal schakelingen voor vroegtijdige uitval	>100000
Dimbaar	Neen
Inschakelstroom (A)	4.28
Duur inschakelstroom (µs)	288
Lamp energielabel (klasse)	F
Nominale frequentie (Hz)	50/60Hz
Max. Armaturen per 16A C automaat	168
Max. Armaturen per 16A B automaat	101

Gegevens levensduur

Gemiddelde nominale levensduur - L70 B50	25000
Gemiddelde levensduur (nominaal) (u)	25000
Gemiddelde levensduur (nominaal) (uur)	25000

Fysieke gegevens

Hoogte (mm)	54
Nominale diameter product (mm)	50
Gewicht (kg)	0.049

RefLED Superia Retro ES50 5W 450lm 830 36°SL

Artikelnummer 0029114

SYLVANIA

Verpakkingen

EAN code	5410288291147
Enkele lengte verpakking (cm)	6.1
Enkele breedte verpakking (cm)	5.1
Hoogte eenheidsverpakking (cm)	8.2
DUN14 (inner)	15410288291144
Eenheden per binnendoos	6
Binnenhoogte verpakking (cm)	19.4
Packaging inner width (cm)	11.3
Packaging inner depth (cm)	9.5
DUN14 (outer)	25410288291141
Eenheden per omdoos	60
Lengte omdoos (cm)	58.8
Breedte omdoos (cm)	21.8
Diepte omdoos (cm)	21.7

Veiligheidsgegevens

Optimale bedrijfsomstandigheden (°C)	-20-50
Reinigingsinstructies bij breuk	Nvt
Lamp voor speciaal doeleinde	Nee
Uitsluitend te gebruiken in droge toepassingen	Ja
Geschikt voor huishoudelijke verlichting	Ja
Safety message	Geen