

# ToLEDo RT Candle V5 ST 470LM 827 B22 SL

Artikelnummer 0029481

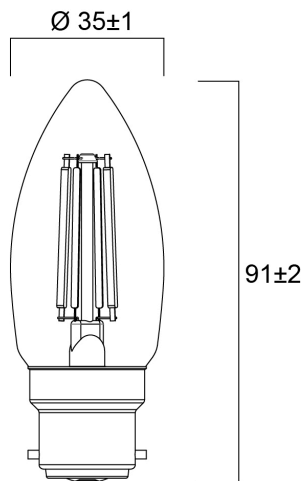
**SYLVANIA**



ToLEDo Retro Flamme Satin 4,5W 470lm 827 B22. Reeks led filamentlampen. Afgewerkt met een gloeidraad effect voor een visuele uitstraling vergelijkbaar met een traditionele lamp. Tot 90% energiebesparing vergeleken met gloeilampen. CRI > 80 - Beschikbaar in 1700K, 2200K, 2400K, 2700K en 4000K. Perfect homogene en extreem brede 300° lichtspreading.300°. Onmiddellijke ontsteking bij 100% lichtstroom. Beschikbaar in dimbare uitvoering. Verwachte levensduur : 15.000 uur - 50.000 schakelcycli.Ideaal voor het vervangen van gloeilampen tot 100W. 3 jaar garantie. Niet geschikt voor gesloten armaturen.

## Technische gegevens

### Afmetingen (mm)



### Fotometrie

# ToLEDo RT Candle V5 ST 470LM 827 B22 SL

Artikelnummer 0029481

**SYLVANIA**

## Algemene gegevens

Productnaam	ToLEDo RT Candle V5 ST 470LM 827 B22 SL
Technologie	LED
Watt (nominaal) (W)	4.5
Lampvoet	B22
Type armatuur (open/gesloten)	Open
Algemene toepassing	Horeca, Residentieel & Consument
Omgevingstemperatuur (°C)	-20°C...+40°C
Werkingstemperatuur (°)	25
ETIM klasse	EC001959
Garantie	3 jaar

## Optische gegevens

Lichtstroom	470
Nuttige lichtstroom (nominaal) (lm)	470
Kleurtemperatuur (K)	2700
Lichtkleur	Homelight
CRI (Ra)	80
Initiële kleurvariatie (SDCM)	SDCM6
Fotobiologische risicogroep	RG1
Vermogen van lumen aan einde nominale levensduur (lm)	70

## Elektrische gegevens

Power consumption (W)	4.5
Wattage (W)	4.5
Equivalent vermogen	40
Primaire voedingsspanning min	220
Primaire voedingsspanning max	240
Voorschakelapparaat vereist	Nee
Aantal schakelingen voor vroegtijdige uitval	>50000
Dimbaar	Neen
Inschakelstroom (A)	6.3
Duur inschakelstroom (µs)	240
Lamp energielabel (klasse)	F
Nominale frequentie (Hz)	50/60Hz
Max. Armaturen per 16A C automaat	25
Max. Armaturen per 16A B automaat	13

## Gegevens levensduur

Gemiddelde nominale levensduur - L70 B50	15000
Gemiddelde levensduur (nominaal) (u)	15000
Gemiddelde levensduur (nominaal) (uur)	15000

## Fysieke gegevens

Lengte (mm)	91
Nominale diameter product (mm)	35
Gewicht (kg)	0.021

# ToLEDo RT Candle V5 ST 470LM 827 B22 SL

Artikelnummer 0029481

**SYLVANIA**

## Verpakkingen

EAN code	5410288294810
Enkele lengte verpakking (cm)	11.0
Enkele breedte verpakking (cm)	4.5
Hoogte eenheidsverpakking (cm)	4.5
DUN14 (inner)	15410288294817
Eenheden per omdoos	6
Lengte omdoos (cm)	14.3
Breedte omdoos (cm)	9.7
Diepte omdoos (cm)	12.0

## Veiligheidsgegevens

Optimale bedrijfsomstandigheden (°C)	-20-40
Reinigingsinstructies bij breuk	Nvt
Lamp voor speciaal doeleinde	Nee
Uitsluitend te gebruiken in droge toepassingen	Ja
Geschikt voor huishoudelijke verlichting	Ja
Safety message	Niet geschikt voor geheel gesloten armaturen