

ToLEDo RT Candle CL 470LM 827 B22 SL4

Artikelnummer 0029550

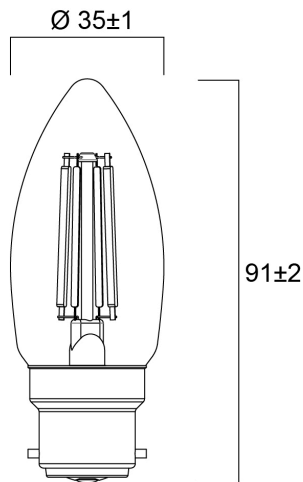
SYLVANIA



Perfect voor decoratieve en algemene verlichtingstoepassingen en creëert een warme sfeer zoals traditionele lampen Hetzelfde uiterlijk, formaat en functionaliteit als gloeilampen Omni-directionele lichtverdeling 12.000 uur gemiddelde levensduur Geschikte vervanging voor gloei- en halogeenlampen Geeft hetzelfde sprankelende lichteffect als gloeilamp De afmetingen zijn identiek aan die van gloeilampen - Niet geschikt voor gesloten armaturen. Milieuvriendelijk - geen kwik en lagere CO2-uitstoot

Technische gegevens

Afmetingen (mm)



Fotometrie

ToLEDo RT Candle CL 470LM 827 B22 SL4

Artikelnummer 0029550

SYLVANIA

Algemene gegevens

Productnaam	ToLEDo RT Candle CL 470LM 827 B22 SL4
Technologie	LED
Watt (nominaal) (W)	4.5
Lampvoet	B22
Type armatuur (open/gesloten)	Open
Algemene toepassing	Residentieel & Consument
Omgevingstemperatuur (°C)	-20°C...+40°C
Werkingstemperatuur (°)	25
ETIM klasse	EC001959
Garantie	2 jaar

Optische gegevens

Lichtstroom	470
Nuttige lichtstroom (nominaal) (lm)	470
Kleurtemperatuur (K)	2700
Lichtkleur	Homelight
CRI (Ra)	80
Initiële kleurvariatie (SDCM)	SDCM6
Fotobiologische risicogroep	RG1
Vermogen van lumen aan einde nominale levensduur (lm)	70

Elektrische gegevens

Power consumption (W)	4.5
Wattage (W)	4.5
Equivalent vermogen	40
Primaire voedingsspanning min	220
Primaire voedingsspanning max	240
Voorschakelapparaat vereist	Nee
Aantal schakelingen voor vroegtijdige uitval	>50000
Dimbaar	Neen
Inschakelstroom (A)	6.3
Duur inschakelstroom (µs)	240
Lamp energielabel (klasse)	F
Nominale frequentie (Hz)	50/60Hz
Max. Armaturen per 16A C automaat	25
Max. Armaturen per 16A B automaat	13

Gegevens levensduur

Gemiddelde nominale levensduur - L70 B50	12000
Gemiddelde levensduur (nominaal) (u)	15000
Gemiddelde levensduur (nominaal) (uur)	15000

Fysieke gegevens

Lengte (mm)	91
Nominale diameter product (mm)	35
Gewicht (kg)	0.084

ToLEDo RT Candle CL 470LM 827 B22 SL4

Artikelnummer 0029550

SYLVANIA

Verpakkingen

EAN code	5410288295503
Enkele lengte verpakking (cm)	11.0
Enkele breedte verpakking (cm)	15.7
Hoogte eenheidsverpakking (cm)	3.9
DUN14 (inner)	15410288295500
Eenheden per omdoos	6
Lengte omdoos (cm)	12.0
Breedte omdoos (cm)	24.5
Diepte omdoos (cm)	16.2

Veiligheidsgegevens

Optimale bedrijfsomstandigheden (°C)	-20-40
Reinigingsinstructies bij breuk	Nvt
Lamp voor speciaal doeleinde	Nee
Uitsluitend te gebruiken in droge toepassingen	Ja
Geschikt voor huishoudelijke verlichting	Ja
Safety message	Niet geschikt voor geheel gesloten armaturen