

ToLEDo GLS 806lm 827 B22 SL4

Artikelnummer 0029636

SYLVANIA

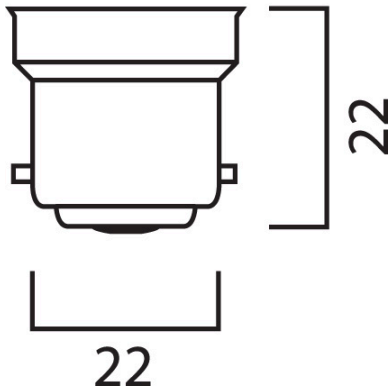


4-pack. Reeks ledlampen - Lampvoet B22. A60 of A68. Tot 90% energiebesparing. CRI80 - Beschikbaar in 2700K / 4000K / 6500K. Uitstekende lichtspreiding bij 180°. Onmiddellijke ontsteking bij 100% lichtstroom. Verwachte levensduur 15.000 uur. 50.000 aan/uit cycli. 3 jaar garantie. Niet geschikt voor gesloten armaturen.

Technische gegevens

Afmetingen (mm)

B22



Fotometrie

ToLEDo GLS 806lm 827 B22 SL4

Artikelnummer 0029636

SYLVANIA

Algemene gegevens

Productnaam	ToLEDo GLS 806lm 827 B22 SL4
Technologie	LED
Watt (nominaal) (W)	8
Lampvoet	B22
Type armatuur (open/gesloten)	Open
Algemene toepassing	Residentieel & Consument
Omgevingstemperatuur (°C)	-20°C...+40°C
Werkingstemperatuur (°)	25
ETIM klasse	EC001959
Garantie	2 jaar

Optische gegevens

Lichtstroom	806
Nuttige lichtstroom (nominaal) (lm)	806
Kleurtemperatuur (K)	2700
Lichtkleur	Homelight
CRI (Ra)	80
Initiële kleurvariatie (SDCM)	SDCM6
Fotobiologische risicogroep	RG0
Vermogen van lumen aan einde nominale levensduur (lm)	70

Elektrische gegevens

Power consumption (W)	8
Wattage (W)	8
Equivalent vermogen	60
Primaire voedingsspanning min	220.0
Primaire voedingsspanning max	240.0
Voorschakelapparaat vereist	Nee
Aantal schakelingen voor vroegtijdige uitval	>100000
Dimbaar	Neen
Inschakelstroom (A)	3.2
Duur inschakelstroom (µs)	350
Lamp energielabel (klasse)	F
Nominale frequentie (Hz)	50/60Hz
Max. Armaturen per 16A C automaat	50
Max. Armaturen per 16A B automaat	25

Gegevens levensduur

Gemiddelde nominale levensduur - L70 B50	12000
Gemiddelde levensduur (nominaal) (u)	15000
Gemiddelde levensduur (nominaal) (uur)	15000

Fysieke gegevens

Lengte (mm)	105
Nominale diameter product (mm)	60
Gewicht (kg)	0.126

ToLEDo GLS 806lm 827 B22 SL4

Artikelnummer 0029636

SYLVANIA

Verpakkingen

EAN code	5410288296364
Enkele lengte verpakking (cm)	21.2
Enkele breedte verpakking (cm)	6.1
Hoogte eenheidsverpakking (cm)	11.2
DUN14 (inner)	15410288296361
Eenheden per omdoos	6
Lengte omdoos (cm)	37.9
Breedte omdoos (cm)	22.1
Diepte omdoos (cm)	12.4

Veiligheidsgegevens

Optimale bedrijfsomstandigheden (°C)	-20-40
Reinigingsinstructies bij breuk	Nvt
Lamp voor speciaal doeleinde	Nee
Uitsluitend te gebruiken in droge toepassingen	Ja
Geschikt voor huishoudelijke verlichting	Ja
Safety message	Niet geschikt voor geheel gesloten armaturen