

# Sylvania Granit IP65 0-10V 12500-20600lm 840 WB Z18

Artikelnummer 0039116

**SYLVANIA**

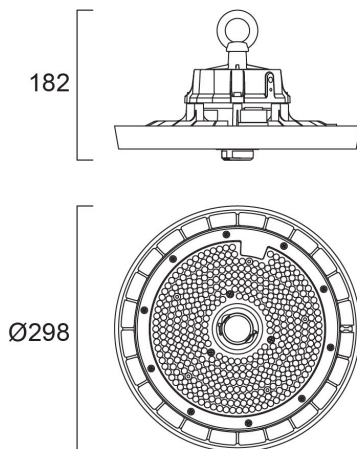
**PRO**<sup>TM</sup>



Interior LED Highbay, comes complete with 1500mm flying lead, hook for hanging and 1200mm chain with carabiners, Traffic black (RAL9017) aluminium housing with PC lens, IP65, IK08, Class I, 4000K, CRI80, 0-10V dimmable, 12,500 / 16,500 / 20,600lm (3 different steps selectable with DIP switches), 62 / 82 / 103W, 202 / 201 / 200lm/W depends on setting, Symmetrical Wide beam (85°), 105.000hrs L80B50 lifespan, 298 x 182mm (D x H) dimensions, 2.22kg weight, operating temperature range from -30 to +50°C, Zhagabook 18 socket in the center.

## Technische gegevens

### Afmetingen (mm)

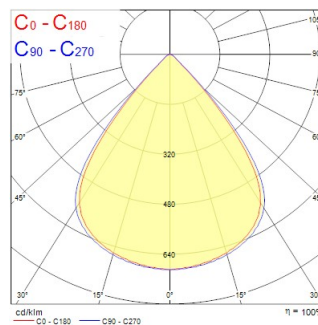


### Fotometrie

Distance [m]	Cone diameter [m]	E177 E1C90 E1C90	3477 7742 8107
0.5	0.85 0.81	E177 E1C90 E1C90	3477 7742 8107
1.0	1.70 1.63	E177 E1C90 E1C90	8619 1898 2054
1.5	2.54 2.44	E177 E1C90 E1C90	3531 800 864
2.0	3.39 3.25	E177 E1C90 E1C90	2185 484 520
2.5	4.24 4.06	E177 E1C90 E1C90	1579 346 375
3.0	5.09 4.88	E177 E1C90 E1C90	995 219 235

Distance [m]    Cone diameter [m]    Illuminance [lx]

— C0 - C180 (Half beam angle: 75.0°)  
— C90 - C270 (Half beam angle: 90.0°)



# Sylvania Granit IP65 0-10V 12500-20600lm 840 WB Z18

Artikelnummer 0039116

**SYLVANIA**

## Algemene gegevens

Productnaam	Sylvania Granit IP65 0-10V 12500-20600lm 840 WB Z18
Technologie	LED
Lampvoet	N/A
Behuizing	Aluminium
Montage	Pendel
Geïntegreerde aanwezigheidssensor	NONE
Algemene toepassing	Logistiek & Industrie
Omgevingstemperatuur (°C)	-30°C...+50°C
ETIM klasse	EC001716
E-nummer FI	4357194
Garantie	5 jaar

## Optische gegevens

Lumenstroom armatuur (lm)	20600
Efficiëntie armatuur lm/W	200
Kleurtemperatuur (K)	4000
Lichtkleur	Neutraalwit
CRI (Ra)	80
Initiële kleurvariatie (SDCM)	SDCM3
Bundel breedte (°)	85
Type licht distributie	Symmetric
Luminantiecontrole	< 25
Fotobiologische risicogroep	RG1
Luminous flux (emergency) (lm)	1200

## Elektrische gegevens

Nood type	
Totaal energieverbruik (W)	103
Primaire voedingsspanning min	220.0
Primaire voedingsspanning max	240.0
Lamp arbeidsfactor	0.95
THD (bij 230 V, 50 Hz, volledige belasting, bij 100% dimniveau) ≤ xx.x %	15
Elektrische beschermingsklasse	Klasse I
Voorschakelapparaat vereist	Nee
Type ballast	LED constante stroom driver
Dimbaar	Yes
Dimtechnologie	0-10V
Inschakelstroom (A)	90
Duur inschakelstroom (µs)	300
Energie-efficiëntieklasse (A->G) van de lichtbron in dit product	B
Nominale frequentie (Hz)	50/60Hz
Max. Armaturen per 10A C automaat	17
Max. Armaturen per 13A C automaat	22
Max. Armaturen per 16A C automaat	27
Max. Armaturen per 20A C automaat	34
Max. Armaturen per 10A B automaat	10
Max. Armaturen per 13A B automaat	13
Max. Armaturen per 16A B automaat	16
Max. Armaturen per 20A B automaat	21
Aansluitbare geleider doorsnede min	1
Aansluitbare geleider doorsnede max	1.5

## Gegevens levensduur

Gemiddelde nominale levensduur - L70 B50	120000
Gemiddelde nominale levensduur - L80 B50	105000
Gemiddelde nominale levensduur - L80 B20	91000

# Sylvania Granit IP65 0-10V 12500-20600lm 840 WB Z18

Artikelnummer 0039116

**SYLVANIA**

## Fysieke gegevens

Kleur behuizing	RAL 9017 - Traffic black
IP waarde	IP65
IK waarde	IK08
Materiaal diffusor	PC Polycarbonaat
Afwerking reflector	Mat
Hoogte (mm)	182
Nominale diameter product (mm)	298
Gewicht (kg)	2.22

## Verpakkingen

EAN code	5410288391168
Enkele lengte verpakking (cm)	34.5
Enkele breedte verpakking (cm)	32.6
Hoogte eenheidsverpakking (cm)	16.0
DUN14 (inner)	05410288391168
Eenheden per omdoos	1
Lengte omdoos (cm)	34.5
Breedte omdoos (cm)	32.6
Diepte omdoos (cm)	16.0

## Veiligheidsgegevens

Gloeidraad test (°)	850
Optimale bedrijfsomstandigheden (°C)	-30-50