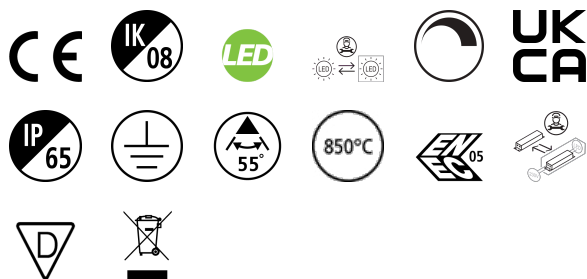


Granit IP65 0-10V 13000lm 840 MB

Artikelnummer 0039592

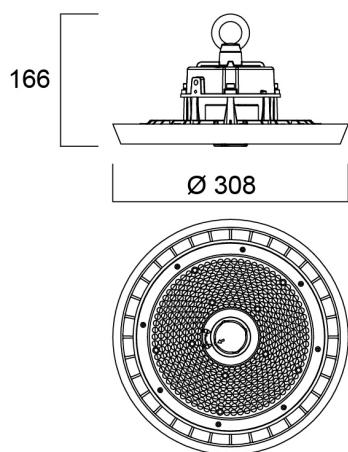
SYLVANIA



Granit IP65 0-10V 90W 13000lm 840 MB - industrieel ledarmatuur voor verlichting van hoge ruimtes. Aluminium behuizing. Kleurtemperatuur (CCT) 4000K. CRI>80. Lichtspreiding 55°. Lichtstroom 13000lm. Vermogen 90W. Rendement 144lm/W. Powerfactor 0,95. Verwachte levensduur (L80) : 70.000u. Fotobiologische risicogroep GR1. IP65. IK08. Klasse I. 850°C. Bedrijfstemperatuur van -30°C tot +50°C. Harmonische 10 (à 230V, 50Hz, tot 100% max van de dimhoeveelheid). SDCM:3. Optioneel kan een microgolfsensor rechtstreeks aan het product worden toegevoegd, zonder dat daarvoor gereedschap nodig is. D-merk voor ontvlambare omgeving. ENEC gecertificeerd. Afmetingen (LxBxH) : 308x308x166mm. Gewicht: 2,43kg. Ketting en karabijnhaakophanging inbegrepen. 5 jaar garantie.

Technische gegevens

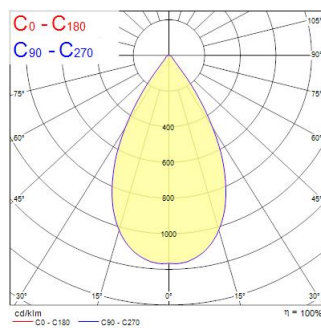
Afmetingen (mm)



Fotometrie

Distance [m]	Cone diameter [m]	Beam diameter [m]	Illuminance [lx]
0,5	0,55	0,70	6200
1,0	1,09	1,40	1550
1,5	1,64	2,10	690
2,0	2,19	2,80	380
2,5	2,74	3,50	240
3,0	3,28	4,20	160

Distance [m] Cone diameter [m] Illuminance [lx]
 — C0 - C180 (Half beam angle: 57,4°)



Granit IP65 0-10V 13000lm 840 MB

Artikelnummer 0039592

SYLVANIA

Algemene gegevens

Productnaam	Granit IP65 0-10V 13000lm 840 MB
Technologie	LED
Behuizing	Aluminium
Montage	Pendel
Type armatuur (open/gesloten)	Ingesloten
Algemene toepassing	Logistiek & Industrie
Omgevingstemperatuur (°C)	-30°C...+50°C
Werkings temperatuur (°)	25
ETIM klasse	EC001716
E-nummer FI	4357002
Garantie	5 jaar

Optische gegevens

Lumenstroom armatuur (lm)	13000
Efficiëntie armatuur lm/W	144
Kleurtemperatuur (K)	4000
Lichtkleur	Neutraalwit
CRI (Ra)	80
Initiële kleurvariatie (SDCM)	SDCM3
Bundel breedte (°)	55
Luminantiecontrole	< 22
Fotobiologische risicogroep	RG1

Elektrische gegevens

Totaal energieverbruik (W)	90
Lamp arbeidsfactor	1
THD (bij 230 V, 50 Hz, volledige belasting, bij 100% dimniveau) ≤ xx.x %	10
Elektrische beschermingsklasse	Klasse I
Dimbaar	Yes
Dimtechnologie	0-10V
Stuurstroom driver (mA)	780
Inschakelstroom (A)	56.6
Duur inschakelstroom (µs)	140
Energie-efficiëntieklasse (A->G) van de lichtbron in dit product	E
Nominale frequentie (Hz)	50/60Hz
Flickerratio (%)	Ultra laag (5% of minder)
Max. Armaturen per 10A C automaat	3
Max. Armaturen per 13A C automaat	3
Max. Armaturen per 16A C automaat	4
Max. Armaturen per 20A C automaat	6
Max. Armaturen per 10A B automaat	1
Max. Armaturen per 13A B automaat	2
Max. Armaturen per 16A B automaat	2
Max. Armaturen per 20A B automaat	3

Gegevens levensduur

Gemiddelde nominale levensduur - L80 B50	90000
Gemiddelde nominale levensduur - L80 B20	70000
Gemiddelde nominale levensduur - L80 B10	65000
Gemiddelde nominale levensduur - L90 B50	45000

Granit IP65 0-10V 13000lm 840 MB

Artikelnummer 0039592

SYLVANIA

Fysieke gegevens

Kleur behuizing	Zwart
IP waarde	IP65
IK waarde	IK08
Afwerking diffusor	Transparant
Materiaal diffusor	PC Polycarbonaat
Lengte (mm)	308
Breedte (mm)	308
Hoogte (mm)	166
Nominale diameter product (mm)	308
Gewicht (kg)	2.43

Verpakkingen

EAN code	5410288395920
Enkele lengte verpakking (cm)	37.0
Enkele breedte verpakking (cm)	37.0
Hoogte eenheidsverpakking (cm)	18.0
DUN14 (inner)	05410288395920
Eenheden per omdoos	1
Lengte omdoos (cm)	37.0
Breedte omdoos (cm)	37.0
Diepte omdoos (cm)	18.0

Veiligheidsgegevens

Gloeidraad test (°)	850
Optimale bedrijfsomstandigheden (°C)	-30-50