

Transparante PC reflector voor 26/32Klm

Artikelnummer 0039748

SYLVANIA

PROTM

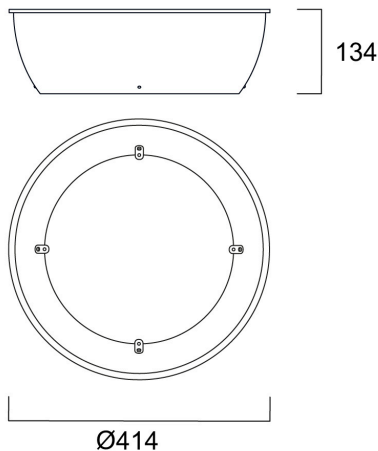
CE UK
CA



Transparent polycarbonate shade for Large Granit.

Technische gegevens

Afmetingen (mm)



Fotometrie

Algemene gegevens

Productnaam	Transparante PC reflector voor 26/32Klm
Technologie	Non - Electrical Device
Type accessoire	Reflector
Algemene toepassing	Logistiek & Industrie
ETIM klasse	EC002557
E-nummer FI	4357120
Garantie	5 jaar

Fysieke gegevens

Hoogte (mm)	134
Nominale diameter product (mm)	414
Gewicht (kg)	0.427

Transparante PC reflector voor 26/32Klm

Artikelnummer 0039748

SYLVANIA

Verpakkingen

EAN code	5410288397481
Enkele lengte verpakking (cm)	41.4
Enkele breedte verpakking (cm)	41.4
Hoogte eenheidsverpakking (cm)	13.4
DUN14 (inner)	15410288397488
Eenheden per omdoos	10
Lengte omdoos (cm)	42.7
Breedte omdoos (cm)	42.7
Diepte omdoos (cm)	56.0