

Sylvania GRANIT IP54 19500LM 840 WB SSA

Artikelnummer 0039770

SYLVANIA

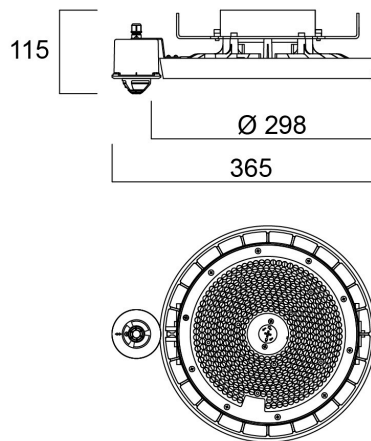
PROTM



Integrated LED highbay; Black aluminium housing; 19500 Lm; 120 W; 163 Lm/W; 4000K; Drive current: 2350mA; CRI 80; 85° beam angle; Sylsmart SSA - Connected; IP54; Lifespan L80:B20 92,000 hrs; suspension wires included. Lampshades cannot be used for Granit SSA luminaires, as it disturbs the signal for the sensor.

Technische gegevens

Afmetingen (mm)

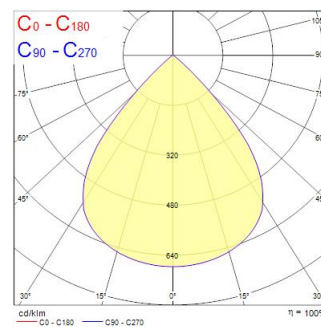


Fotometrie

0.5	0.87	E171 E120	82787 11384
1.0	1.74	E171 E120	15187 2045
1.5	2.61	E171 E120	5855 1255
2.0	3.48	E171 E120	3299 711
2.5	4.35	E171 E120	2111 455
3.0	5.22	E171 E120	1485 315

Distance [m] Cone diameter [m] Illuminance [lx]

— C0 - C180 (Half beam angle: 82.0°)



Sylvania GRANIT IP54 19500LM 840 WB SSA

Artikelnummer 0039770

SYLVANIA

Algemene gegevens

Productnaam	Sylvania GRANIT IP54 19500LM 840 WB SSA
Technologie	LED
Lampvoet	N/A
Algemene toepassing	Logistiek & Industrie
Omgevingstemperatuur (°C)	-20°C...+40°C
ETIM klasse	EC001716
Garantie	5 jaar

Optische gegevens

Lumenstroom armatuur (lm)	19500
Efficiëntie armatuur lm/W	163
Kleurtemperatuur (K)	4000
Lichtkleur	Neutraalwit
CRI (Ra)	80
Initiële kleurvariatie (SDCM)	SDCM3
Bundel breedte (°)	85
Type licht distributie	Symmetric
Luminantiecontrole	< 25
Fotobiologische risicogroep	RG1

Elektrische gegevens

Totaal energieverbruik (W)	120
Primaire voedingsspanning min	220.0
Primaire voedingsspanning max	240.0
Lamp arbeidsfactor	0.90
THD (bij 230 V, 50 Hz, volledige belasting, bij 100% dimniveau) ≤ xx.x %	10
Elektrische beschermingsklasse	Klasse I
Aantal schakelingen voor vroegtijdige uitval	>100000
Dimbaar	Yes
Dimtechnologie	SylSmart Connected (SSA)
Stuurstroom driver (mA)	2350
Inschakelstroom (A)	125
Duur inschakelstroom (µs)	122
Energie-efficiëntieklasse (A->G) van de lichtbron in dit product	C
Nominale frequentie (Hz)	50/60Hz
Flickerratio (%)	Laag (6% - 20%)
Max. Armaturen per 10A C automaat	9
Max. Armaturen per 13A C automaat	11
Max. Armaturen per 16A C automaat	15
Max. Armaturen per 20A C automaat	19
Max. Armaturen per 10A B automaat	6
Max. Armaturen per 13A B automaat	7
Max. Armaturen per 16A B automaat	9
Max. Armaturen per 20A B automaat	12
Mains surge immunity (differential mode -> L-N) (kV)	6
Mains surge immunity (common mode -> L/N - GND) (kV)	10

Gegevens levensduur

Gemiddelde nominale levensduur - L70 B50	120000
Gemiddelde nominale levensduur - L80 B20	92000
Gemiddelde nominale levensduur - L90 B50	51000

Sylvania GRANIT IP54 19500LM 840 WB SSA

Artikelnummer 0039770

SYLVANIA

Fysieke gegevens

Kleur behuizing	RAL 9017 - Traffic black
IP waarde	IP54
IK waarde	IK08
IK waarde sensor	IK03
Hoogte (mm)	168
Nominale diameter product (mm)	298
Gewicht (kg)	2.908

Verpakkingen

EAN code	5410288397702
Enkele lengte verpakking (cm)	32.5
Enkele breedte verpakking (cm)	32.5
Hoogte eenheidsverpakking (cm)	13.0
DUN14 (inner)	05410288397702
Eenheden per omdoos	1
Lengte omdoos (cm)	32.5
Breedte omdoos (cm)	32.5
Diepte omdoos (cm)	13.0

Veiligheidsgegevens

Gloeidraad test (°)	650
Optimale bedrijfsomstandigheden (°C)	-20-40