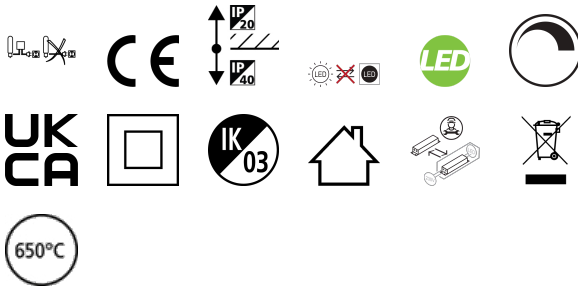


START Panel UGR19 1200x300 DALI 3600Lm 830

Artikelnummer 0042225

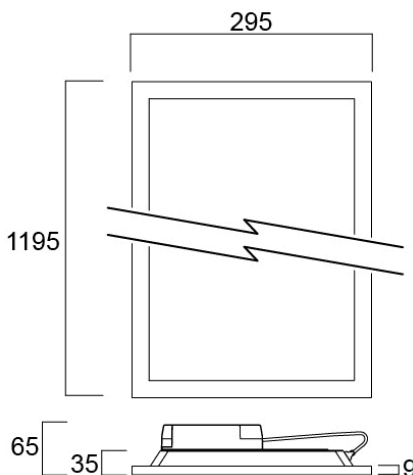
SYLVANIA



START Panel Backlit 1200 UGR19 36W 3600Lm 830 DALI. LED backlit paneel met BACKLIT technologie. Geschikt voor de verlichting van doorgangen, gangen en kantoor- en dienst ruimten. Inbouw, opbouw of pendelmontage met behulp van de meegeleverde accessoires. Lichtstroom: 3400lm - 5900lm. Vermogen: 34W - 58W. Rendement tot 119lm/W. Kleurtemperatuur : 3000K en 4000K. UGR <19. CRI 80. SDCM <3. GR0. Spreidingshoek 90° tot 110°. inbouwdiepte: 34mm (64mm incl. driver). IP40/IP44. IK 03. Ledflickering <5%. Elektrische klasse 2. Lichtsturing: DALI of Sylsmart Connected Building SSA met geïntegreerde sensor. Dimbaar via standaard bedrade schakelaar of draadloze piëzoschakelaar. Snelkoppeling en LiLo-box (Loop In-Loop Out). Veiligheidskabel standaard meegeleverd. Verwachte levensduur 71 000u (L80), Garantie 5 jaar.

Technische gegevens

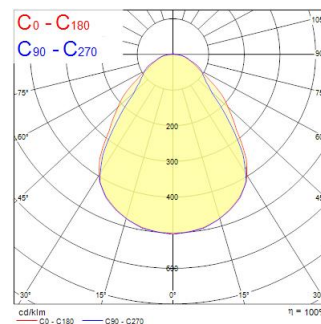
Afmetingen (mm)



Fotometrie

Distance [m]	Cone diameter [m]	Beam angle [°]	Beam diameter [m]	Illuminance [lx]
0.5	0.82 0.91	90° 90°	0.82 0.91	7405 1717
1.0	1.65 1.83	90° 90°	1.65 1.83	1868 439
1.5	2.47 2.74	90° 90°	2.47 2.74	825 311
2.0	3.30 3.66	90° 90°	3.30 3.66	484 341
2.5	4.12 4.57	90° 90°	4.12 4.57	297 208
3.0	4.95 5.48	90° 90°	4.95 5.48	188 142

Distance [m] Cone diameter [m] Illuminance [lx]
 — C0 - C180 (Half beam angle: 84.9°)
 — C90 - C270 (Half beam angle: 79.0°)



START Panel UGR19 1200x300 DALI 3600Lm 830

Artikelnummer 0042225

SYLVANIA

Algemene gegevens

Productnaam	START Panel UGR19 1200x300 DALI 3600Lm 830
Technologie	LED
Behuizing	Aluminium, Staal
Montage	Plafondinbouw
Algemene toepassing	Onderwijs, Kantoor
Omgevingstemperatuur (°C)	-10°C...+45°C
Werkings temperatuur (°)	25
ETIM klasse	EC002892
E-nummer FI	4278385
Garantie	5 jaar

Optische gegevens

Lumenstroom armatuur (lm)	3600
Efficiëntie armatuur lm/W	100
Kleurtemperatuur (K)	3000
Lichtkleur	Warmwit
CRI (Ra)	80
Initiële kleurvariatie (SDCM)	SDCM3
Bundel breedte (°)	90
Type licht distributie	Symmetric
Luminantiecontrole	< 19
Fotobiologische risicogroep	RG0

Elektrische gegevens

Totaal energieverbruik (W)	36
Primaire voedingsspanning min	220
Primaire voedingsspanning max	240
Lamp arbeidsfactor	0.9
THD (bij 230 V, 50 Hz, volledige belasting, bij 100% dimniveau) \leq xx.x %	5
Elektrische beschermingsklasse	Klasse II
Voorschakelapparaat vereist	Ja
Type ballast	LED constante stroom driver
Dimbaar	Yes
Dimtechnologie	DALI
Minimum dimniveau (%)	1
Stuurstroom driver (mA)	750
Inschakelstroom (A)	28
Duur inschakelstroom (μ s)	195
Energie-efficiëntieklasse (A->G) van de lichtbron in dit product	D
Nominale frequentie (Hz)	50/60Hz
Flickerratio (%)	Ultra laag (5% of minder)
Max. Armaturen per 10A C automaat	21
Max. Armaturen per 13A C automaat	30
Max. Armaturen per 16A C automaat	36
Max. Armaturen per 20A C automaat	46
Max. Armaturen per 10A B automaat	13
Max. Armaturen per 13A B automaat	18
Max. Armaturen per 16A B automaat	22
Max. Armaturen per 20A B automaat	28

Gegevens levensduur

Gemiddelde nominale levensduur - L70 B50	100000
Gemiddelde nominale levensduur - L80 B20	71000

START Panel UGR19 1200x300 DALI 3600Lm 830

Artikelnummer 0042225

SYLVANIA

Fysieke gegevens

Kleur behuizing	RAL 9003 - Signal white
IP waarde	IP40/20
IK waarde	IK03
Afwerking diffusor	Prismatisch
Materiaal diffusor	Overige
Lengte (mm)	1195
Breedte (mm)	295
Hoogte (mm)	35
Gewicht (kg)	2.034

Verpakkingen

EAN code	5410288422251
Enkele lengte verpakking (cm)	120.6
Enkele breedte verpakking (cm)	4.0
Hoogte eenheidsverpakking (cm)	38.8
DUN14 (inner)	15410288422258
Eenheden per omdoos	1
Lengte omdoos (cm)	120.6
Breedte omdoos (cm)	4.0
Diepte omdoos (cm)	38.8

Veiligheidsgegevens

Gloeidraad test (°)	650
Optimale bedrijfsomstandigheden (°C)	-10-45