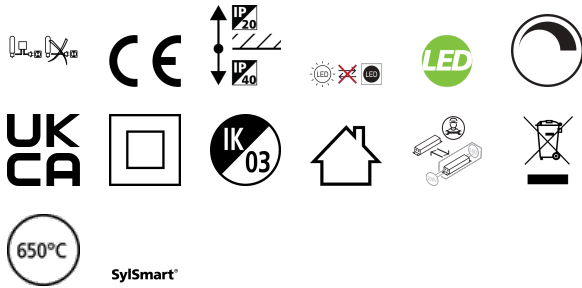


# START Panel UGR19 1200x300 4000Lm 830 SSC

Artikelnummer 0042572

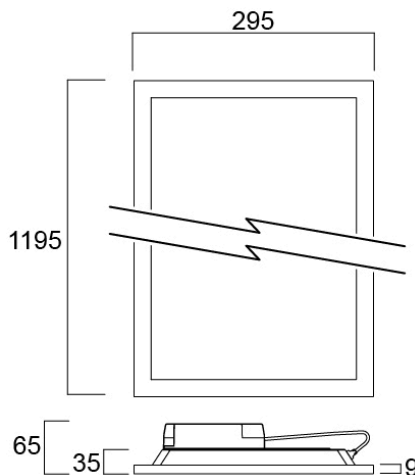
**SYLVANIA**



START Panel is a range of backlit LED panels used in recessed ceilings. Ideal for general indoor applications such as corridors, breakrooms, offices and meeting rooms. Luminaire dimensions are compatible with common ceiling installation, and the shallow design makes it easy to install in low ceilings. 3600Lm; 36W; 100Lm/W; Drive current: 750mA; Average lifespan: 100.000Hrs; 3000K; CRI 80; Glare control <19; IK03; IP40 (from the front); SDCM<3; Class II; Loop in loop out connector for quick installation. Not compatible with surface mounting frames. SyliSmart Standalone (SSC) enabled.

## Technische gegevens

### Afmetingen (mm)

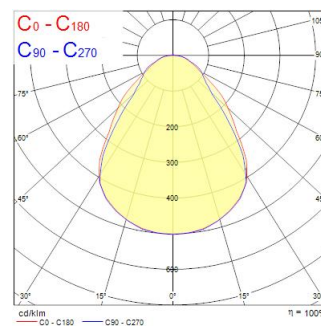


### Fotometrie

Distance [m]	Cone diameter [m]	SI71	SI70	TI00
0.5	0.82 0.92	1000 E1000 38.9° E1000 42.9°	1717 E1717 38.9° E1717 42.9°	1487
1.0	1.65 1.80	1885 E1885 38.9° E1885 42.9°	429 E429 38.9° E429 42.9°	272
1.5	2.47 2.75	824 E824 38.9° E824 42.9°	191 E191 38.9° E191 42.9°	155
2.0	3.30 3.67	484 E484 38.9° E484 42.9°	91 E91 38.9° E91 42.9°	91
2.5	4.12 4.58	297 E297 38.9° E297 42.9°	59 E59 38.9° E59 42.9°	59
3.0	4.95 5.50	208 E208 38.9° E208 42.9°	41 E41 38.9° E41 42.9°	41

Distance [m]      Cone diameter [m]      Illuminance [lx]

— C0 - C180 (Half beam angle: 90.0°)  
— C90 - C270 (Half beam angle: 79.0°)



# START Panel UGR19 1200x300 4000Lm 830 SSC

Artikelnummer 0042572

**SYLVANIA**

## Algemene gegevens

Productnaam	START Panel UGR19 1200x300 4000Lm 830 SSC
Technologie	LED
Behuizing	Aluminium, Staal
Montage	Plafondinbouw
Algemene toepassing	Onderwijs, Kantoor
Omgevingstemperatuur (°C)	-10°C...+45°C
Werkings temperatuur (°)	25
ETIM klasse	EC002892
E-nummer FI	4278389
Garantie	5 jaar

## Optische gegevens

Lumenstroom armatuur (lm)	3600
Efficiëntie armatuur lm/W	100
Kleurtemperatuur (K)	3000
Lichtkleur	Warmwit
CRI (Ra)	80
Initiële kleurvariatie (SDCM)	SDCM3
Bundel breedte (°)	90
Type licht distributie	Symmetric
Luminantiecontrole	< 19
Fotobiologische risicogroep	RG0

## Elektrische gegevens

Totaal energieverbruik (W)	36
THD (bij 230 V, 50 Hz, volledige belasting, bij 100% dimniveau) ≤ xx.x %	5
Elektrische beschermingsklasse	Klasse II
Voorschakelapparaat vereist	Ja
Type ballast	LED constante stroom driver
Dimbaar	Yes
Dimtechnologie	SylSmart Standalone (SSC)
Minimum dimniveau (%)	1
Stuurstroom driver (mA)	750
Inschakelstroom (A)	23
Duur inschakelstroom (µs)	200
Energie-efficiëntieklasse (A->G) van de lichtbron in dit product	D
Nominale frequentie (Hz)	50/60Hz
Flickerratio (%)	Ultra laag (5% of minder)
Max. Armaturen per 10A C automaat	23
Max. Armaturen per 13A C automaat	31
Max. Armaturen per 16A C automaat	38
Max. Armaturen per 20A C automaat	48
Max. Armaturen per 10A B automaat	14
Max. Armaturen per 13A B automaat	19
Max. Armaturen per 16A B automaat	23
Max. Armaturen per 20A B automaat	29

## Gegevens levensduur

Gemiddelde nominale levensduur - L70 B50	100000
Gemiddelde nominale levensduur - L80 B20	71000

# START Panel UGR19 1200x300 4000Lm 830 SSC

Artikelnummer 0042572

**SYLVANIA**

## Fysieke gegevens

Kleur behuizing	RAL 9003 - Signal white
IP waarde	IP40/20
IK waarde	IK03
Afwerking diffusor	Prismatisch
Materiaal diffusor	Overige
Lengte (mm)	1195
Breedte (mm)	295
Hoogte (mm)	35
Gewicht (kg)	2.0

## Verpakkingen

EAN code	5410288425726
Enkele lengte verpakking (cm)	38.5
Enkele breedte verpakking (cm)	120.5
Hoogte eenheidsverpakking (cm)	3.8
DUN14 (inner)	15410288425723
Eenheden per binnendoos	2
Binnenhoogte verpakking (cm)	35.0
Packaging inner width (cm)	132.0
Packaging inner depth (cm)	10.6
DUN14 (outer)	25410288425720
Eenheden per omdoos	40
Lengte omdoos (cm)	132.0
Breedte omdoos (cm)	71.0
Diepte omdoos (cm)	93.0

## Veiligheidsgegevens

Gloeidraad test (°)	650
Optimale bedrijfsomstandigheden (°C)	-10-45