

ST Panel UGR19 1200x300 HE IP44 4100 840 LILO

Artikelnummer 0042635

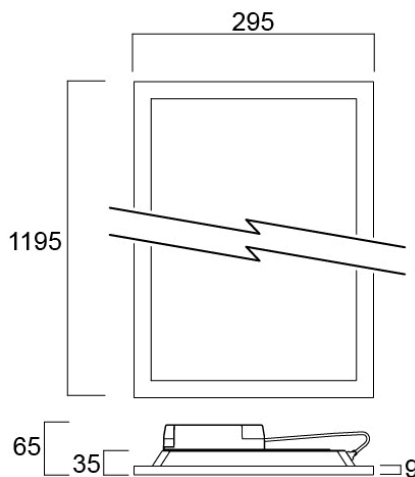
SYLVANIA



START Panel Backlit 1200 IP44 UGR19 34W 4100lm 840 LILO - Serie ledpanelen met backlit technologie. Geschikt voor de verlichting van verkeersgebieden, gangen en kantoor- en commerciële ruimten. Inbouw, opbouw of pendelmontage met behulp van de meegeleverde accessoires. Lichtstroom: 3400lm - 5900lm. Vermogen: 34W - 58W. Rendement tot 119lm/W. Kleurtemperatuur : 3000K en 4000K. UGR <19. CRI 80. SDCM <3. GR0. Spreidingshoek 90° tot 110°. inbouwdiepte: 34mm (64mm incl. driver). IP40/IP44. IK 03. Ledflickering <5%. Elektrische klasse 2. Lichtsturing: DALI of Sylsmart Connected Building SSA met geïntegreerde sensor. Dimbaar via standaard bedrade schakelaar of draadloze piëzoschakelaar. Snelkoppeling en LiLo-box (Loop In-Loop Out). Veiligheidskabel standaard meegeleverd. Verwachte levensduur 71 000u (L80), Garantie 5 jaar.

Technische gegevens

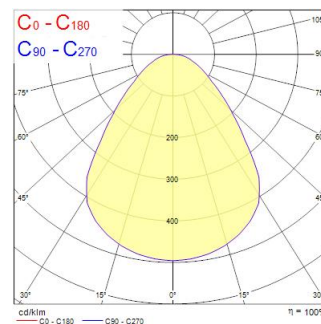
Afmetingen (mm)



Fotometrie

| Distance [m] | Cone diameter [m] | E10% | E50% | E90% | Illuminance [lx] |
|--------------|-------------------|------|------|------|------------------|
| 0.5 | 0.88 | 2171 | 418* | 1917 | 1657 |
| 1.0 | 1.76 | 1085 | 209* | 958 | 409 |
| 1.5 | 2.66 | 723 | 139* | 639 | 182 |
| 2.0 | 3.55 | 542 | 104* | 479 | 132 |
| 2.5 | 4.44 | 434 | 83* | 389 | 95 |
| 3.0 | 5.33 | 361 | 69* | 329 | 68 |

Distance [m] Cone diameter [m] Illuminance [lx]
 * C0 - C180 (Half beam angle: 83.2°)



ST Panel UGR19 1200x300 HE IP44 4100 840 LILO

Artikelnummer 0042635

SYLVANIA

Algemene gegevens

| | |
|-----------------------------------|---|
| Productnaam | ST Panel UGR19 1200x300 HE IP44 4100 840 LILO |
| Technologie | LED |
| Lampvoet | N/A |
| Behuizing | Aluminium, Staal |
| Montage | Plafondinbouw |
| Geïntegreerde aanwezigheidssensor | NONE |
| Algemene toepassing | Onderwijs, Kantoor |
| Omgevingstemperatuur (°C) | -10°C...+45°C |
| Werkings temperatuur (°) | 25 |
| Virtual assistant compatibility | N/A |
| ETIM klasse | EC002892 |
| E-nummer FI | 4278343 |
| Garantie | 5 jaar |

Optische gegevens

| | |
|-------------------------------|-------------|
| Lumenstroom armatuur (lm) | 4100 |
| Efficiëntie armatuur lm/W | 121 |
| Kleurtemperatuur (K) | 4000 |
| Lichtkleur | Neutraalwit |
| CRI (Ra) | 80 |
| Initiële kleurvariatie (SDCM) | SDCM3 |
| Bundel breedte (°) | 90 |
| Type licht distributie | Symmetric |
| Luminantiecontrole | < 19 |
| Fotobiologische risicogroep | RG0 |

Elektrische gegevens

| | |
|--|-----------------------------|
| Nood type | |
| Totaal energieverbruik (W) | 34 |
| Primaire voedingsspanning min | 220.0 |
| Primaire voedingsspanning max | 240.0 |
| Lamp arbeidsfactor | 0.9 |
| THD (bij 230 V, 50 Hz, volledige belasting, bij 100% dimniveau) ≤ xx.x % | 20.0 |
| Elektrische beschermingsklasse | Klasse II |
| Voorschakelapparaat vereist | Ja |
| Type ballast | LED constante stroom driver |
| Dimbaar | Neen |
| Dimtechnologie | N/A |
| Stuurstroom driver (mA) | 750 |
| Inschakelstroom (A) | 13.2 |
| Duur inschakelstroom (µs) | 240 |
| Energie-efficiëntieklasse (A->G) van de lichtbron in dit product | C |
| Nominale frequentie (Hz) | 50/60Hz |
| Flickerratio (%) | Ultra laag (5% of minder) |
| Max. Armaturen per 10A C automaat | 43 |
| Max. Armaturen per 13A C automaat | 57 |
| Max. Armaturen per 16A C automaat | 70 |
| Max. Armaturen per 20A C automaat | 88 |
| Max. Armaturen per 10A B automaat | 25 |
| Max. Armaturen per 13A B automaat | 33 |
| Max. Armaturen per 16A B automaat | 41 |
| Max. Armaturen per 20A B automaat | 52 |
| Aansluitbare geleider doorsnede max | 1.5 |

Gegevens levensduur

| | |
|--|--------|
| Gemiddelde nominale levensduur - L70 B50 | 100000 |
| Gemiddelde nominale levensduur - L80 B20 | 71000 |

ST Panel UGR19 1200x300 HE IP44 4100 840 LILO

Artikelnummer 0042635

SYLVANIA

Fysieke gegevens

| | |
|--------------------|-------------------------|
| Kleur behuizing | RAL 9003 - Signal white |
| IP waarde | IP44/20 |
| IK waarde | IK03 |
| Afwerking diffusor | Prismatisch |
| Materiaal diffusor | Overige |
| Lengte (mm) | 1195 |
| Breedte (mm) | 295 |
| Hoogte (mm) | 35 |
| Gewicht (kg) | 2.102 |

Verpakkingen

| | |
|--------------------------------|----------------|
| EAN code | 5410288426358 |
| Enkele lengte verpakking (cm) | 121.7 |
| Enkele breedte verpakking (cm) | 3.8 |
| Hoogte eenheidsverpakking (cm) | 34.3 |
| DUN14 (inner) | 15410288426355 |
| Eenheden per omdoos | 1 |
| Lengte omdoos (cm) | 121.7 |
| Breedte omdoos (cm) | 3.8 |
| Diepte omdoos (cm) | 34.3 |

Veiligheidsgegevens

| | |
|--------------------------------------|--------|
| Gloeidraad test (°) | 650 |
| Optimale bedrijfsomstandigheden (°C) | -10-45 |