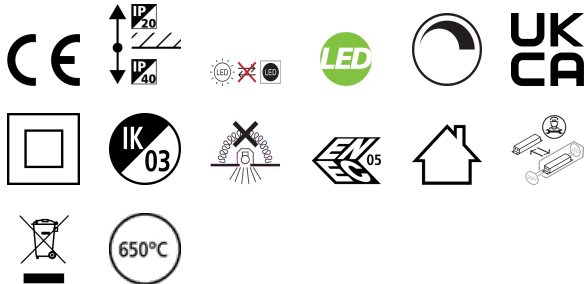


# START Panel UGR19 1200 29W 3800lm 840 DALI

Artikelnummer 0044631

**SYLVANIA**

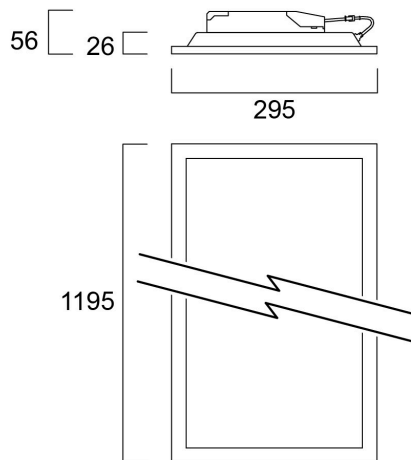
**START**<sup>TM</sup>



Backlit ledpaneel, ideaal voor algemene binnenverlichtingstoepassingen zoals ontspanningsruimten, kantoren en vergaderruimten. Geëxtrudeerd aluminium frame, passieve koeling. Laag verblindende UGR<19. RG0, 90 graden stralingshoek, optisch systeem: PS diffuser met prismatische afwerking. Lichtkleur temperatuur: 4000K Neutraal Wit, totaal systeemvermogen: 29W, totaal armatuurvermogen: 3800lm, efficiëntie: 131 lm/W, Ra80 typisch, LED-chromaciteit: 3-staps MacAdam ellips (SDCM3), levensduur: 100.000 uur bij 70% van het oorspronkelijke vermogen (L70B50), IR/UV-vrije lichtbron zonder warmtestraling, bedrijfsspanning: 220-240V / 50-60Hz, weinig flickering, DALI dimbare driver, elektrische beveiliging: Klasse II. Beschermingsgraad: IP40/IP20, alleen geschikt voor gebruik binnenshuis. Nominale afmetingen: 1195x295mm, doorvoerbedrading, veiligheidskabels en snelkoppeling inbegrepen, 26mm nominale hoogte, witte behuizing, gewicht: 1,97kg.

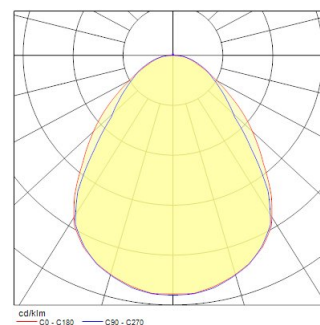
## Technische gegevens

### Afmetingen (mm)



### Fotometrie

Distance [m]	Cone diameter [m]	Beam diameter [m]	Beam diameter [in]	Illuminance [lx]
0.5	0.65	0.97	42"	720
	0.97	1.45	58"	154
1.0	1.69	1.94	42"	181
	1.94	2.91	58"	58
1.5	2.54	2.92	42"	87
	2.92	4.37	58"	38
2.0	3.38	3.88	42"	64
	3.88	5.83	58"	29
2.5	4.23	4.86	42"	51
	4.86	7.29	58"	23
3.0	5.07	5.83	42"	37
	5.83	8.74	58"	17



# START Panel UGR19 1200 29W 3800lm 840 DALI

Artikelnummer 0044631

**SYLVANIA**

## Algemene gegevens

Productnaam	START Panel UGR19 1200 29W 3800lm 840 DALI
Technologie	LED
Lampvoet	N/A
Behuizing	Staal
Montage	Plafondinbouw, Pendel
Geïntegreerde aanwezigheidssensor	NONE
Algemene toepassing	Onderwijs, Kantoor
Omgevingstemperatuur (°C)	-10°C...+45°C
Virtual assistant compatibility	N/A
ETIM klasse	EC002892
E-nummer FI	4279399
Garantie	5 jaar

## Optische gegevens

Lumenstroom armatuur (lm)	3800
Efficiëntie armatuur lm/W	131
Kleurtemperatuur (K)	4000
Lichtkleur	Neutraalwit
CRI (Ra)	80
Initiële kleurvariatie (SDCM)	SDCM3
Bundel breedte (°)	90
Type licht distributie	Symmetric
Luminantiecontrole	< 19
Fotobiologische risicogroep	RG0

## Elektrische gegevens

Nood type	
Totaal energieverbruik (W)	29
Primaire voedingsspanning min	220.0
Primaire voedingsspanning max	240.0
Lamp arbeidsfactor	0.9
THD (bij 230 V, 50 Hz, volledige belasting, bij 100% dimniveau) ≤ xx.x %	15.0
Elektrische beschermingsklasse	Klasse II
Type ballast	LED constante stroom driver
Dimbaar	Yes
Dimtechnologie	DALI-2
Stuurstroom driver (mA)	700
Inschakelstroom (A)	5.6
Duur inschakelstroom (µs)	50
Energie-efficiëntieklasse (A->G) van de lichtbron in dit product	D
Nominale frequentie (Hz)	50/60Hz
Flickerratio (%)	Ultra laag (5% of minder)
Max. Armaturen per 10A C automaat	37
Max. Armaturen per 13A C automaat	48
Max. Armaturen per 16A C automaat	59
Max. Armaturen per 20A C automaat	74
Max. Armaturen per 10A B automaat	37
Max. Armaturen per 13A B automaat	48
Max. Armaturen per 16A B automaat	59
Max. Armaturen per 20A B automaat	74
Aansluitbare geleider doorsnede min	0.75
Aansluitbare geleider doorsnede max	2.5

# START Panel UGR19 1200 29W 3800lm 840 DALI

Artikelnummer 0044631

**SYLVANIA**

## Gegevens levensduur

Gemiddelde nominale levensduur - L70 B50	100000
Gemiddelde nominale levensduur - L70 B20	100000
Gemiddelde nominale levensduur - L70 B10	100000
Gemiddelde nominale levensduur - L80 B50	94000
Gemiddelde nominale levensduur - L80 B20	76000
Gemiddelde nominale levensduur - L80 B10	67000
Gemiddelde nominale levensduur - L90 B50	45000
Gemiddelde nominale levensduur - L90 B20	37000
Gemiddelde nominale levensduur - L90 B10	33000

## Fysieke gegevens

Kleur behuizing	RAL 9003 - Signal white
IP waarde	IP40/20
IK waarde	IK03
Afwerking diffusor	Diffuus
Materiaal diffusor	PS Polystyrene
Lengte (mm)	1195
Breedte (mm)	295
Hoogte (mm)	26
Gewicht (kg)	1.971

## Verpakkingen

EAN code	5410288446318
Enkele lengte verpakking (cm)	121.7
Enkele breedte verpakking (cm)	3.8
Hoogte eenheidsverpakking (cm)	38.7
DUN14 (inner)	15410288446315
Eenheden per omdoos	4
Lengte omdoos (cm)	124.2
Breedte omdoos (cm)	17.8
Diepte omdoos (cm)	42.0

## Veiligheidsgegevens

Gloeidraad test (°)	650
Optimale bedrijfsomstandigheden (°C)	-10-45