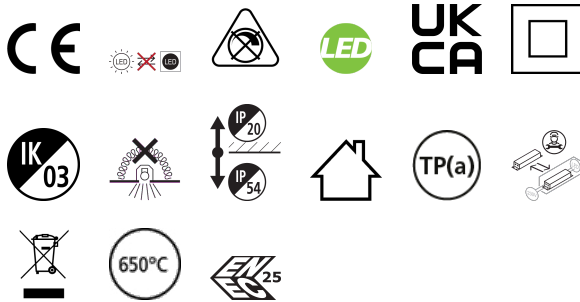


Quantum 600x600 Multipower 35W 4500lm 940

Artikelnummer 0044648

SYLVANIA

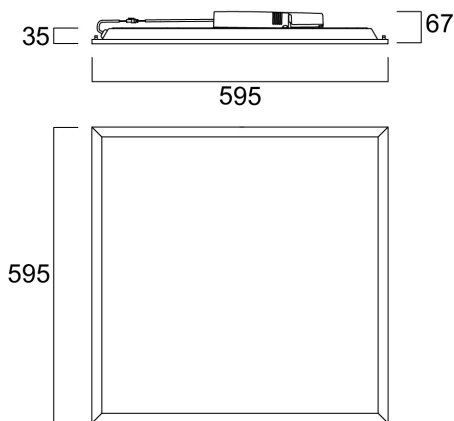
PROTM



Backlit ledpanelen. Geschikt voor het verlichten van doorgangen, gangen en kantoor- en commerciële ruimtes. Inbouw, opbouw of pendel met meegeleverde accessoires. Met behulp van een DIP-schakelaar kunnen meerdere lichtopbrengsten worden ingesteld in 4 stappen (29W 3700lm, 31W 4000lm, 33W 4300lm, 35W 4500lm). Max. stroom: 800 mA; Levensduur: 120.000 uur L70:B50; 4000 K; IRC 80; Efficiëntie tot: 130lm/W; Luminantie <19; IK03; IP54 (vanaf de voorkant); Klasse II; Tp(a) geïsoleerde diffuser die binnen 5 seconden zelfdovend is wanneer een vlam is verwijderd.

Technische gegevens

Afmetingen (mm)

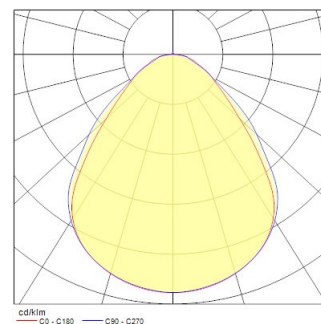


Fotometrie

Distance [m]	Cone diameter [m]	Beam angle [°]	Beam diameter [m]	Illuminance [lx]
0.5	1.02 0.91	45°	1.02	763
1.0	2.04 1.82	45°	2.04	190
1.5	3.06 2.73	45°	3.06	84
2.0	4.08 3.64	45°	4.08	47
2.5	5.11 4.55	45°	5.11	30
3.0	6.13 5.46	45°	6.13	21

Distance [m] Cone diameter [m] Beam angle [°] Beam diameter [m] Illuminance [lx]

— C2 - C180 (Half beam angle: 84.9°) — C90 - C270 (Half beam angle: 91.2°)



Quantum 600x600 Multipower 35W 4500lm 940

Artikelnummer 0044648

SYLVANIA

Algemene gegevens

Productnaam	Quantum 600x600 Multipower 35W 4500lm 940
Technologie	LED
Lampvoet	N/A
Behuizing	Staal
Montage	Plafondinbouw
Geïntegreerde aanwezigheidssensor	NONE
Algemene toepassing	Kantoor, Onderwijs
Omgevingstemperatuur (°C)	-20°C...+40°C
Virtual assistant compatibility	N/A
ETIM klasse	EC002892
E-nummer FI	4279441
Garantie	5 jaar

Optische gegevens

Lumenstroom armatuur (lm)	4500
Efficiëntie armatuur lm/W	129
Kleurtemperatuur (K)	4000
Lichtkleur	Neutraalwit
CRI (Ra)	90
Initiële kleurvariatie (SDCM)	SDCM3
Bundel breedte (°)	85
Type licht distributie	Symmetric
Luminantiecontrole	< 19
Fotobiologische risicogroep	RG0

Elektrische gegevens

Nood type	
Totaal energieverbruik (W)	35
Primaire voedingsspanning min	220.0
Primaire voedingsspanning max	240.0
Lamp arbeidsfactor	0.9
THD (bij 230 V, 50 Hz, volledige belasting, bij 100% dimniveau) ≤ xx.x %	20.0
Elektrische beschermingsklasse	Klasse II
Type ballast	LED constante stroom driver
Dimbaar	Neen
Dimtechnologie	N/A
Stuurstroom driver (mA)	700
Inschakelstroom (A)	11.9
Duur inschakelstroom (µs)	390
Energie-efficiëntieklasse (A->G) van de lichtbron in dit product	C
Nominale frequentie (Hz)	50/60Hz
Flickerratio (%)	Ultra laag (5% of minder)
Max. Armaturen per 10A C automaat	18
Max. Armaturen per 16A C automaat	29
Max. Armaturen per 16A B automaat	17
Aansluitbare geleider doorsnede min	0.75
Aansluitbare geleider doorsnede max	2.5

Quantum 600x600 Multipower 35W 4500lm 940

Artikelnummer 0044648

SYLVANIA

Gegevens levensduur

Gemiddelde nominale levensduur - L70 B50	120000
Gemiddelde nominale levensduur - L70 B20	120000
Gemiddelde nominale levensduur - L70 B10	120000
Gemiddelde nominale levensduur - L80 B50	105000
Gemiddelde nominale levensduur - L80 B20	95000
Gemiddelde nominale levensduur - L80 B10	85000
Gemiddelde nominale levensduur - L90 B50	51000
Gemiddelde nominale levensduur - L90 B20	47000
Gemiddelde nominale levensduur - L90 B10	44000

Fysieke gegevens

Kleur behuizing	RAL 9003 - Signal white
IP waarde	IP54/20
IK waarde	IK03
Afwerking diffusor	Diffuus
Materiaal diffusor	PS Polystyrene
Lengte (mm)	595
Breedte (mm)	595
Hoogte (mm)	35
Gewicht (kg)	2.11

Verpakkingen

EAN code	5410288446486
Enkele lengte verpakking (cm)	64.3
Enkele breedte verpakking (cm)	3.5
Hoogte eenheidsverpakking (cm)	59.8
DUN14 (inner)	15410288446483
Eenheden per omdoos	4
Lengte omdoos (cm)	66.3
Breedte omdoos (cm)	16.2
Diepte omdoos (cm)	62.8

Veiligheidsgegevens

Gloeidraad test (°)	650
Optimale bedrijfsomstandigheden (°C)	-20-40