

Quantum 600x600 28W 4500lm 840 SSA01D

Artikelnummer 0044661

SYLVANIA

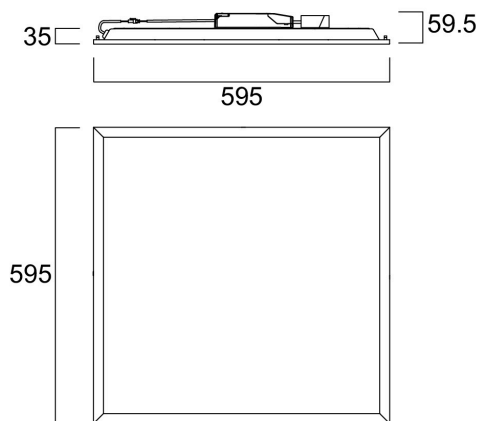
PROTM



Backlit ledpanelen. Geschikt voor het verlichten van doorgangen, gangen en kantoor- en commerciële ruimtes. Inbouw, opbouw of pendel met meegeleverde accessoires. Lichtstroom 4500lm. Vermogen 28W. Rendement 161lm/W. 4000K. UGR <19. IRC 80. SDCM <3. 85° stralingshoek. Inbouwdiepte: 35 mm (driver max 67 mm inbegrepen). IP54. IK03. Elektrische klasse II. ENEC gecertificeerd. Uitgerust met SylSmart Connected sensor. LiLo-box (Loop In-Loop Out) voor snel aansluiten en doorlussen. Levensduur 95.000 u (L80). 5 jaar garantie

Technische gegevens

Afmetingen (mm)



Fotometrie

Quantum 600x600 28W 4500lm 840 SSA01D

Artikelnummer 0044661

SYLVANIA

Algemene gegevens

Productnaam	Quantum 600x600 28W 4500lm 840 SSA01D
Technologie	LED
Lampvoet	N/A
Behuizing	Staal
Montage	Plafondinbouw
Geïntegreerde aanwezigheidssensor	NONE
Algemene toepassing	Kantoor, Onderwijs
Omgevingstemperatuur (°C)	-20°C...+40°C
Virtual assistant compatibility	N/A
ETIM klasse	EC002892
E-nummer FI	4170575
Garantie	5 jaar

Optische gegevens

Lumenstroom armatuur (lm)	4500
Efficiëntie armatuur lm/W	161
Kleurtemperatuur (K)	4000
Lichtkleur	Neutraalwit
CRI (Ra)	80
Initiële kleurvariatie (SDCM)	SDCM3
Bundel breedte (°)	85
Type licht distributie	Symmetric
Luminantiecontrole	< 19
Fotobiologische risicogroep	RG0

Elektrische gegevens

Nood type	
Totaal energieverbruik (W)	28
Primaire voedingsspanning min	220.0
Primaire voedingsspanning max	240.0
Lamp arbeidsfactor	0.9
THD (bij 230 V, 50 Hz, volledige belasting, bij 100% dimniveau) ≤ xx.x %	10.0
Elektrische beschermingsklasse	Klasse II
Type ballast	LED constante stroom driver
Dimbaar	Yes
Dimtechnologie	SylSmart Connected (SSA)
Stuurstroom driver (mA)	600
Inschakelstroom (A)	20
Duur inschakelstroom (µs)	25
Energie-efficiëntieklasse (A->G) van de lichtbron in dit product	A
Nominale frequentie (Hz)	50/60Hz
Flickerratio (%)	Ultra laag (5% of minder)
Max. Armaturen per 10A C automaat	42
Max. Armaturen per 13A C automaat	55
Max. Armaturen per 16A C automaat	69
Max. Armaturen per 20A C automaat	84
Max. Armaturen per 10A B automaat	25
Max. Armaturen per 13A B automaat	33
Max. Armaturen per 16A B automaat	40
Max. Armaturen per 20A B automaat	51
Aansluitbare geleider doorsnede min	0.75
Aansluitbare geleider doorsnede max	2.5

Quantum 600x600 28W 4500lm 840 SSA01D

Artikelnummer 0044661

SYLVANIA

Gegevens levensduur

Gemiddelde nominale levensduur - L70 B50	120000
Gemiddelde nominale levensduur - L70 B20	120000
Gemiddelde nominale levensduur - L70 B10	120000
Gemiddelde nominale levensduur - L80 B50	105000
Gemiddelde nominale levensduur - L80 B20	95000
Gemiddelde nominale levensduur - L80 B10	85000
Gemiddelde nominale levensduur - L90 B50	51000
Gemiddelde nominale levensduur - L90 B20	47000
Gemiddelde nominale levensduur - L90 B10	44000

Fysieke gegevens

Kleur behuizing	RAL 9003 - Signal white
IP waarde	IP54/20
IK waarde	IK03
Afwerking diffusor	Diffuus
Materiaal diffusor	PS Polystyrene
Lengte (mm)	595
Breedte (mm)	595
Hoogte (mm)	35
Gewicht (kg)	2.0

Verpakkingen

EAN code	5410288446615
Enkele lengte verpakking (cm)	62.6
Enkele breedte verpakking (cm)	3.5
Hoogte eenheidsverpakking (cm)	59.8
DUN14 (inner)	15410288446612
Eenheden per omdoos	4
Lengte omdoos (cm)	63.9
Breedte omdoos (cm)	16.2
Diepte omdoos (cm)	61.6

Veiligheidsgegevens

Gloeidraad test (°)	650
Optimale bedrijfsomstandigheden (°C)	-20-40