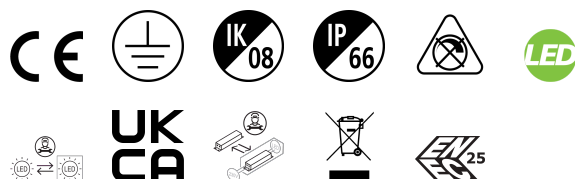


# Kalani IP66 6KLM 840 ASYM

Artikelnummer 0048535

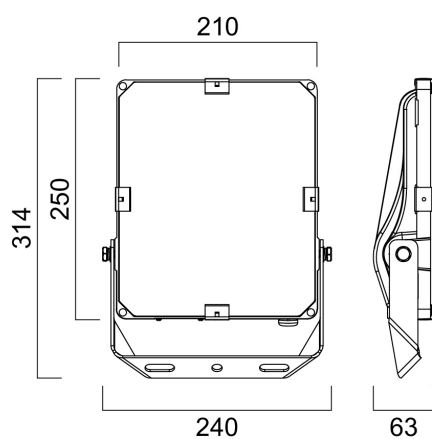
**SYLVANIA**



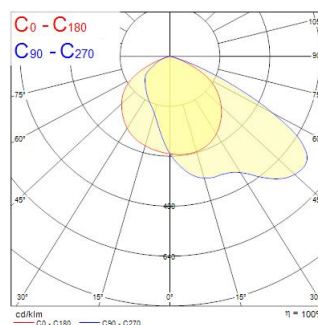
Kalani IP66 50W 6450lm 840 Asym - Led schijnwerper voor buiten. Asymmetrische optiek (65°x120° bij 55°)  
Aluminium behuizing RAL 9017. Kleurtemperatuur (CCT) 4000K. CRI>80, kleurconsistentie SDCM<3. Lichtstroom 6450lm. Vermogen 50W. Rendement 129lm/W. Powerfactor 0,95. Verwachte levensduur (L80) : 100.000u. Fotobiologische risicogroep GR1. IP66. IK08. Zoutsproeitest 500u.Klasse I. 650°C. Bedrijfstemperatuur van -30°C tot +50°C. Overspanningsbeveiliging: differentiële modus tot 6 kV, gemeenschappelijke modus tot 10 kV. Windbelastingsoppervlak 0,052m<sup>2</sup>. Afmetingen (LxBxH) : 314x240x63mm. Gewicht 2,5 Kg. Geleverd compleet met verstelbare beugel (220°) en 1,5m kabel. Garantie 5 jaar.

## Technische gegevens

### Afmetingen (mm)



### Fotometrie



# Kalani IP66 6KLM 840 ASYM

Artikelnummer 0048535

**SYLVANIA**

## Algemene gegevens

Productnaam	Kalani IP66 6KLM 840 ASYM
Technologie	LED
Lampvoet	N/A
Algemene toepassing	Logistiek & Industrie
Omgevingstemperatuur (°C)	-30°C...+50°C
Werkingstemperatuur (°)	25
ETIM klasse	EC001744
E-nummer FI	4579566
Garantie	5 jaar

## Optische gegevens

Lumenstroom armatuur (lm)	6450
Efficiëntie armatuur lm/W	129
Kleurtemperatuur (K)	4000
Lichtkleur	Neutraalwit
CRI (Ra)	80
Initiële kleurvariatie (SDCM)	SDCM3
Asymmetrische bundelhoek (°)	65*120
Fotobiologische risicogroep	RG1

## Elektrische gegevens

Totaal energieverbruik (W)	50
Primaire voedingsspanning min	220
Primaire voedingsspanning max	240
Lamp arbeidsfactor	0.95
Elektrische beschermingsklasse	Klasse I
Dimbaar	Neen
Dimtechnologie	N/A
Stuurstroom driver (mA)	950
Inschakelstroom (A)	40
Duur inschakelstroom (µs)	450
Energie-efficiëntieklasse (A->G) van de lichtbron in dit product	D
Nominale frequentie (Hz)	50/60Hz
Max. Armaturen per 10A C automaat	6
Max. Armaturen per 13A C automaat	9
Max. Armaturen per 16A C automaat	11
Max. Armaturen per 20A C automaat	15
Max. Armaturen per 10A B automaat	4
Max. Armaturen per 13A B automaat	5
Max. Armaturen per 16A B automaat	6
Max. Armaturen per 20A B automaat	8
Mains surge immunity (differential mode -> L-N) (kV)	6
Mains surge immunity (common mode -> L/N - GND) (kV)	10

## Gegevens levensduur

Gemiddelde nominale levensduur - L70 B50	100000
Gemiddelde nominale levensduur - L80 B20	100000

# Kalani IP66 6KLM 840 ASYM

Artikelnummer 0048535

**SYLVANIA**

## Fysieke gegevens

IP waarde	IP66
IK waarde	IK08
Lengte (mm)	314
Breedte (mm)	240
Hoogte (mm)	63
Gewicht (kg)	2.5

## Verpakkingen

EAN code	5410288485355
Enkele lengte verpakking (cm)	37.0
Enkele breedte verpakking (cm)	11.0
Hoogte eenheidsverpakking (cm)	28.0
DUN14 (inner)	05410288485355
Eenheden per omdoos	1
Lengte omdoos (cm)	37.0
Breedte omdoos (cm)	11.0
Diepte omdoos (cm)	28.0

## Veiligheidsgegevens

Optimale bedrijfsomstandigheden (°C)	-30-50
--------------------------------------	--------