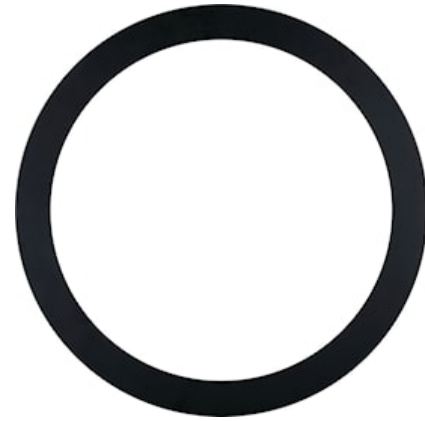


# Zwarte Overzetring 301

Artikelnummer 0053158

**SYLVANIA**

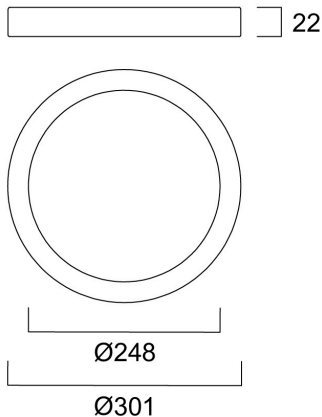
**START**<sup>TM</sup>



Matzwarte rand als optioneel accessoire voor START Downlight 5in1 . Kan in enkele seconden aan het product worden bevestigd met behulp van het draai- en vergrendelingsmechanisme

## Technische gegevens

### Afmetingen (mm)



### Fotometrie

### Algemene gegevens

Productnaam	Zwarte Overzetring 301
Technologie	Non - Electrical Device
Type accessoire	Front ring
Algemene toepassing	Residentieel & Consument
ETIM klasse	EC002557
E-nummer FI	4278443
Garantie	3 jaar

### Fysieke gegevens

Hoogte (mm)	22
Nominale diameter product (mm)	301
Gewicht (kg)	0.22

# Zwarte Overzetting 301

Artikelnummer 0053158

**SYLVANIA**

## Verpakkingen

EAN code	5410288531588
Enkele lengte verpakking (cm)	30.6
Enkele breedte verpakking (cm)	2.7
Hoogte eenheidsverpakking (cm)	30.6
DUN14 (inner)	15410288531585
Eenheden per omdoos	16
Lengte omdoos (cm)	46.1
Breedte omdoos (cm)	32.0
Diepte omdoos (cm)	33.1