

LANTERN SENSE

Artikelnummer 0053646

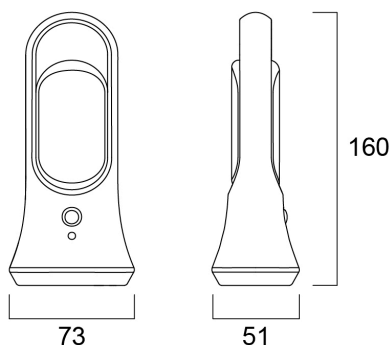
SYLVANIA



Battery operated portable light designed for various lighting applications where no suitable electrical socket is available. Uniform light output. Attractive and functional design. Integrated motion and day / night sensor. Low power consumption. Versatile, can be used for a wide range of applications like, storage room, safety light, cabinet, night light, caravan, picnic, garage. Auto / On / Off switch. 3xAAA batteries included.

Technische gegevens

Afmetingen (mm)



Fotometrie

Algemene gegevens

Productnaam	LANTERN SENSE
Technologie	LED
Algemene toepassing	Residentieel & Consument
Werkings temperatuur (°)	25
ETIM klasse	EC000987
E-nummer FI	8709904
Garantie	2 jaar

Optische gegevens

Lumenstroom armatuur (lm)	30
Efficiëntie armatuur lm/W	38
Kleurtemperatuur (K)	4000
CRI (Ra)	80
Fotobiologische risicogroep	RG0

Elektrische gegevens

Totaal energieverbruik (W)	0.8
Elektrische beschermingsklasse	Klasse III
Stuurstroom driver (mA)	135

Gegevens levensduur

Gemiddelde nominale levensduur - L70 B50	25000
---	-------

Fysieke gegevens

IP waarde	IP20
IK waarde	IK03
Lengte (mm)	160
Breedte (mm)	73
Hoogte (mm)	51
Gewicht (kg)	0.118

Verpakkingen

EAN code	5410288536460
Enkele lengte verpakking (cm)	21.5
Enkele breedte verpakking (cm)	20.0
Hoogte eenheidsverpakking (cm)	6.0
DUN14 (inner)	15410288536467
Eenheden per binnendoos	6
Binnenhoogte verpakking (cm)	22.5
Packaging inner width (cm)	24.5
Packaging inner depth (cm)	22.0
DUN14 (outer)	25410288536464
Eenheden per omdoos	24
Lengte omdoos (cm)	47.0
Breedte omdoos (cm)	26.0
Diepte omdoos (cm)	46.5

Veiligheidsgegevens

Safety message

Niet geschikt voor
geheel gesloten
armaturen