

START eco Downlight 145 950lm 840

Artikelnummer 0053915

SYLVANIA

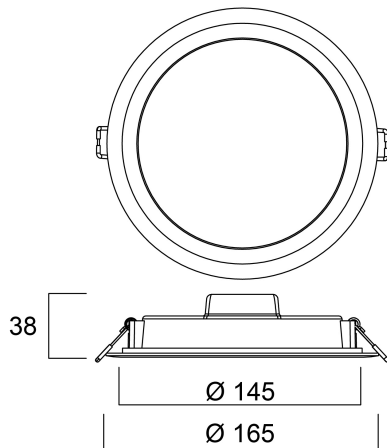
STARTTM



START eco Downlight Flat 145 12W 950lm 840. Beschikbaar downlight assortiment in 12W, 15W en 24W, in inbouw- of opbouwuitvoering. Ideaal voor toepassingen met langdurige verlichting en hoge schakelcycli. Verkrijgbaar in ronde of vierkante uitvoering. Lichtstroom tot 2100lm - Rendement tot 93lm/W. Beschikbaar in 3000K (Warmwit) et 4000K (Neutraal wit). Geringe inbouwdiepte <38mm, hoogte 45mm voor opbouwmontage. SDCM: 6. 220-240 V. Fotobiologische risicogroep: 0. Snelkoppeling en doorlusbaar (LiLo box)Verwachte levensduur (L70) 30.000 uur. 3 jaar garantie.

Technische gegevens

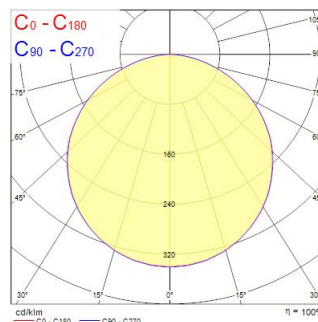
Afmetingen (mm)



Fotometrie

Distance [m]	Cone diameter [m]	Beam diameter [m]	Beam diameter [ft]	Beam diameter [in]	Illuminance [lx]
0.5	1.06 1.06	0.71	2.33	9.21	1237
1.0	2.12 2.12	1.42	4.66	18.42	309
1.5	3.18 3.18	2.13	6.99	27.63	136
2.0	4.24 4.24	2.84	9.32	36.84	81
2.5	5.30 5.30	3.55	11.65	46.05	48
3.0	6.36 6.36	4.26	13.98	55.26	33

Distance [m] Cone diameter [m]
 C0 - C180 (Half beam angle: 114.6°)
 C90 - C270 (Half beam angle: 114.6°)



START eco Downlight 145 950lm 840

Artikelnummer 0053915

SYLVANIA

Algemene gegevens

Productnaam	START eco Downlight 145 950lm 840
Technologie	LED
Lampvoet	N/A
Behuizing	PC Polycarbonaat
Montage	Plafondinbouw
Algemene toepassing	Retail
Omgevingstemperatuur (°C)	-20°C...+40°C
Werkings temperatuur (°)	25
ETIM klasse	EC001744
Garantie	3 jaar

Optische gegevens

Lumenstroom armatuur (lm)	950
Efficiëntie armatuur lm/W	79
Kleurtemperatuur (K)	4000
Lichtkleur	Neutraalwit
CRI (Ra)	80
Initiële kleurvariatie (SDCM)	SDCM6
Bundel breedte (°)	110
Type licht distributie	Symmetric
Luminantiecontrole	< 28
Fotobiologische risicogroep	RG0

Elektrische gegevens

Totaal energieverbruik (W)	12
Primaire voedingsspanning min	220
Primaire voedingsspanning max	240
Lamp arbeidsfactor	0.5
THD (bij 230 V, 50 Hz, volledige belasting, bij 100% dimniveau) ≤ xx.x %	115.0
Elektrische beschermingsklasse	Klasse II
Voorschakelapparaat vereist	Nee
Dimbaar	Neen
Dimtechnologie	N/A
Stuurstroom driver (mA)	85
Inschakelstroom (A)	9
Duur inschakelstroom (µs)	180
Energie-efficiëntieklasse (A->G) van de lichtbron in dit product	F
Nominale frequentie (Hz)	50/60Hz
Flickerratio (%)	Medium (21% - 40%)
Max. Armaturen per 10A C automaat	109
Max. Armaturen per 13A C automaat	142
Max. Armaturen per 16A C automaat	175
Max. Armaturen per 20A C automaat	220
Max. Armaturen per 10A B automaat	64
Max. Armaturen per 13A B automaat	84
Max. Armaturen per 16A B automaat	104
Max. Armaturen per 20A B automaat	131

Gegevens levensduur

Gemiddelde nominale levensduur - L70 B50	30000
---	-------

START eco Downlight 145 950lm 840

Artikelnummer 0053915

SYLVANIA

Fysieke gegevens

Kleur behuizing	RAL 9003 - Signal white
IP waarde	IP20
IK waarde	IK02
Afwerking diffusor	Opaal
Materiaal diffusor	PC Polycarbonaat
Hoogte (mm)	38
Nominale diameter product (mm)	165
Gewicht (kg)	0.184

Verpakkingen

EAN code	5410288539157
Enkele lengte verpakking (cm)	19.5
Enkele breedte verpakking (cm)	4.5
Hoogte eenheidsverpakking (cm)	16.5
DUN14 (inner)	15410288539154
Eenheden per omdoos	12
Lengte omdoos (cm)	35.4
Breedte omdoos (cm)	21.3
Diepte omdoos (cm)	30.3

Veiligheidsgegevens

Gloeidraad test (°)	650
Optimale bedrijfsomstandigheden (°C)	-20-40