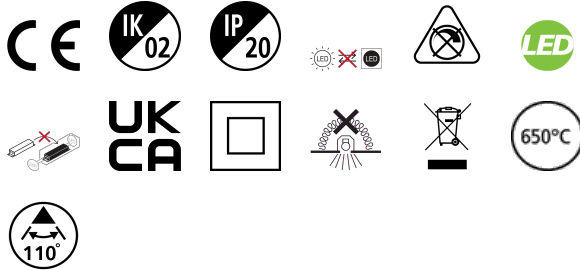


START Downlight Eco 145 12W 1100lm 840

Artikelnummer 0055188

SYLVANIA

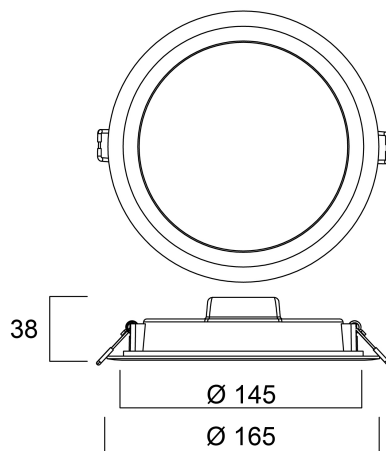
STARTTM



START Downlight Eco 145 12W 1100lm 840 - Downlightserie verkrijgbaar in 12W, 15W en 24W, in inbouw- of opbouwuitvoering, rond of vierkant. Ideaal voor toepassingen die een langdurige verlichting vereisen. Lichtstroom tot 2400lm - lichtrendement tot 110lm/W. Verkrijgbaar in 3000K (warm wit) en 4000K (neutraal wit). Geringe inbouwdiepte <38 mm, 45 mm dik voor opbouwmontage. SDCM: 6. 220-240 V. Fotobiologische risicogroep: 0. Externe snelkoppeling (LiLo). Levensduur (L70) 30.000 uur. 3 jaar garantie

Technische gegevens

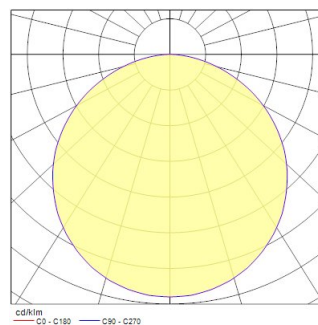
Afmetingen (mm)



Fotometrie

Distance [m]	Cone diameter [m]	Beam angle [°]	Beam diameter [m]	Illuminance [lx]
0.5	1.56	114.8°	1.56	1496
1.0	3.13	114.8°	3.13	374
1.5	4.69	114.8°	4.69	166
2.0	6.25	114.8°	6.25	92
2.5	7.82	114.8°	7.82	58
3.0	9.38	114.8°	9.38	42

Distance [m] Cone diameter [m]
C0 - C180 (Half beam angle: 114.8°)



START Downlight Eco 145 12W 1100lm 840

Artikelnummer 0055188

SYLVANIA

Algemene gegevens

Productnaam	START Downlight Eco 145 12W 1100lm 840
Technologie	LED
Lampvoet	N/A
Behuizing	PC Polycarbonaat
Montage	Plafondinbouw
Geïntegreerde aanwezigheidssensor	NONE
Algemene toepassing	Horeca, Retail
Omgevingstemperatuur (°C)	-20°C...+40°C
Werkings temperatuur (°)	25
Virtual assistant compatibility	N/A
ETIM klasse	EC001744
Garantie	3 jaar

Optische gegevens

Lumenstroom armatuur (lm)	1100
Efficiëntie armatuur lm/W	92
Kleurtemperatuur (K)	4000
Lichtkleur	Neutraalwit
CRI (Ra)	80
Initiële kleurvariatie (SDCM)	SDCM6
Bundel breedte (°)	110
Type licht distributie	Symmetric
Luminantiecontrole	< 28
Fotobiologische risicogroep	RG0

Elektrische gegevens

Totaal energieverbruik (W)	12
Primaire voedingsspanning min	220
Primaire voedingsspanning max	240
Lamp arbeidsfactor	0.5
THD (bij 230 V, 50 Hz, volledige belasting, bij 100% dimniveau) ≤ xx.x %	115.0
Elektrische beschermingsklasse	Klasse II
Voorschakelapparaat vereist	Nee
Type ballast	LED constante stroom driver
Dimbaar	Neen
Dimtechnologie	N/A
Stuurstroom driver (mA)	85
Inschakelstroom (A)	9
Duur inschakelstroom (µs)	180
Energie-efficiëntieklasse (A->G) van de lichtbron in dit product	F
Nominale frequentie (Hz)	50/60Hz
Flickerratio (%)	Medium (21% - 40%)
Max. Armaturen per 10A C automaat	109
Max. Armaturen per 13A C automaat	142
Max. Armaturen per 16A C automaat	175
Max. Armaturen per 20A C automaat	220
Max. Armaturen per 10A B automaat	64
Max. Armaturen per 13A B automaat	84
Max. Armaturen per 16A B automaat	104
Max. Armaturen per 20A B automaat	131
Aansluitbare geleider doorsnede min	0.75
Aansluitbare geleider doorsnede max	1.5

Gegevens levensduur

Gemiddelde nominale levensduur - L70 B50	30000
--	-------

START Downlight Eco 145 12W 1100lm 840

Artikelnummer 0055188

SYLVANIA

Fysieke gegevens

Kleur behuizing	RAL 9003 - Signal white
IP waarde	IP20
IK waarde	IK02
Afwerking diffusor	Opaal
Materiaal diffusor	PC Polycarbonaat
Afwerking reflector	Not Applicable
Hoogte (mm)	38
Nominale diameter product (mm)	165
Plafondopening (mm)	150
Gewicht (kg)	0.168

Verpakkingen

EAN code	5410288551883
Enkele lengte verpakking (cm)	20.0
Enkele breedte verpakking (cm)	4.5
Hoogte eenheidsverpakking (cm)	16.8
DUN14 (inner)	15410288551880
Eenheden per omdoos	12
Lengte omdoos (cm)	35.5
Breedte omdoos (cm)	21.4
Diepte omdoos (cm)	30.4

Veiligheidsgegevens

Gloeidraad test (°)	650
Optimale bedrijfsomstandigheden (°C)	-20-40