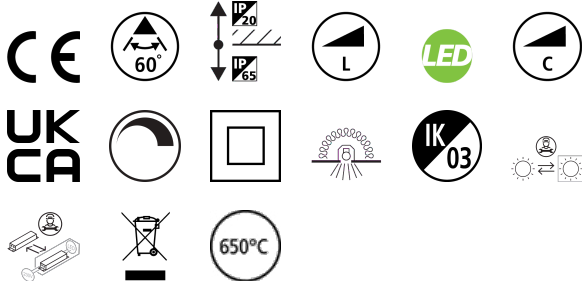


START Spot Fire 540lm 3CCT IP65 WH

Artikelnummer 0059830

SYLVANIA

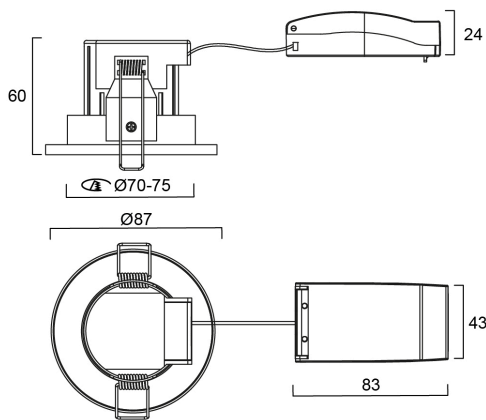
STARTTM



Brandwerende inbouwspot met geïntegreerde leds, witte plafondrand, instelbare kleurtemperatuur: 3000K, 4000K, 6500K. Lichtstroom 540lm (4000K), 5,5W, fase dimbaar, 60° graden stralingshoek, polycarbonaat en stalen behuizing met aluminium rand, laag profiel 60 mm inbouwdiepte, IP65, IK03, loop-in/loop-out aansluitklemmen voor snelle bedrading, 87 mm randdiameter, 70-75 mm uitsparing, heldere lens. Brandklasse 30, 60, 90 minuten.

Technische gegevens

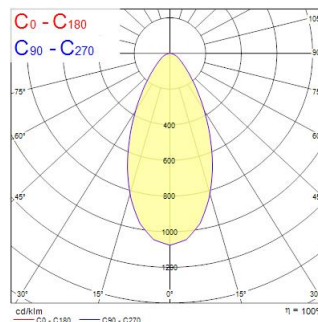
Afmetingen (mm)



Fotometrie

Distance [m]	Cone diameter [m]	E(0°)	E(30°)	E(60°)	E(90°)	E(120°)	E(150°)	E(180°)	Illuminance [lx]
0.5	0.47	5171	2629	1265	633	316	158	79	205
1.0	0.93	5171	2629	1265	633	316	158	79	51
1.5	1.40	5171	2629	1265	633	316	158	79	34
2.0	1.87	5171	2629	1265	633	316	158	79	24
2.5	2.33	5171	2629	1265	633	316	158	79	19
3.0	2.80	5171	2629	1265	633	316	158	79	15

Distance [m] Cone diameter [m]
 — C0 - C180 (Half beam angle: 50.0°)
 Illuminance [lx]



START Spot Fire 540lm 3CCT IP65 WH

Artikelnummer 0059830

SYLVANIA

Algemene gegevens

Productnaam	START Spot Fire 540lm 3CCT IP65 WH
Technologie	LED
Lampvoet	N/A
Behuizing	Metaal/kunststof
Montage	Plafondinbouw
Geïntegreerde aanwezigheidssensor	NONE
Algemene toepassing	Horeca, Residentieel & Consument, Retail
Omgevingstemperatuur (°C)	-10°C...+40°C
Werkings temperatuur (°)	25
Virtual assistant compatibility	N/A
ETIM klasse	EC001744
Garantie	3 jaar

Optische gegevens

Lumenstroom armatuur (lm)	540
Efficiëntie armatuur lm/W	98
Kleurcode	840
Lichtkleur	Neutraalwit
CRI (Ra)	80
Initiële kleurvariatie (SDCM)	SDCM6
Bundel breedte (°)	60
Type licht distributie	Symmetric
Fotobiologische risicogroep	RG0

Elektrische gegevens

Totaal energieverbruik (W)	5.5
Primaire voedingsspanning min	220
Primaire voedingsspanning max	240
Lamp arbeidsfactor	0.9
THD (bij 230 V, 50 Hz, volledige belasting, bij 100% dimniveau) ≤ xx.x %	25
Elektrische beschermingsklasse	Klasse II
Type ballast	LED constante stroom driver
Dimbaar	Yes
Dimtechnologie	Fase aan- en afsnijding
Minimum dimniveau (%)	10
Min. drive current (mA)	14
Max. drive current (mA)	135
Stuurstroom bereik	14mA / 135mA
Inschakelstroom (A)	10
Duur inschakelstroom (µs)	150
Energie-efficiëntieklasse (A->G) van de lichtbron in dit product	E
Nominale frequentie (Hz)	50/60Hz
Flickerratio (%)	Medium (21% - 40%)
Max. Armaturen per 10A C automaat	50
Max. Armaturen per 13A C automaat	65
Max. Armaturen per 16A C automaat	80
Max. Armaturen per 20A C automaat	100
Max. Armaturen per 10A B automaat	35
Max. Armaturen per 13A B automaat	45
Max. Armaturen per 16A B automaat	56
Max. Armaturen per 20A B automaat	70
Aansluitbare geleider doorsnede min	0.75
Aansluitbare geleider doorsnede max	1.5

START Spot Fire 540lm 3CCT IP65 WH

Artikelnummer 0059830

SYLVANIA

Gegevens levensduur

Gemiddelde nominale levensduur - L70 B50	124000
Gemiddelde nominale levensduur - L80 B20	59000
Gemiddelde nominale levensduur - L90 B10	27000

Fysieke gegevens

Kleur behuizing	RAL 9003 - Signal white
IP waarde	IP65/20
IK waarde	IK03
Afwerking diffusor	Overige
Materiaal diffusor	Geen
Afwerking reflector	Not Applicable
Hoogte (mm)	60
Nominale diameter product (mm)	87
Gewicht (kg)	0.27
Vrije inbouwhoogte (mm)	55

Verpakkingen

EAN code	5410288598307
Enkele lengte verpakking (cm)	10.5
Enkele breedte verpakking (cm)	7.0
Hoogte eenheidsverpakking (cm)	10.5
DUN14 (inner)	15410288598304
Eenheden per omdoos	50
Lengte omdoos (cm)	54.5
Breedte omdoos (cm)	23.0
Diepte omdoos (cm)	37.0

Veiligheidsgegevens

Gloeidraad test (°)	650
Optimale bedrijfsomstandigheden (°C)	-10-40