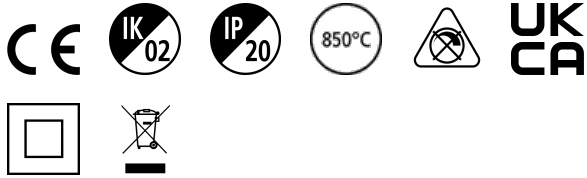


EXPOSPOT 90 ADJUSTABLE HO RA90 4000K MB WHITE

Artikelnummer 0060295

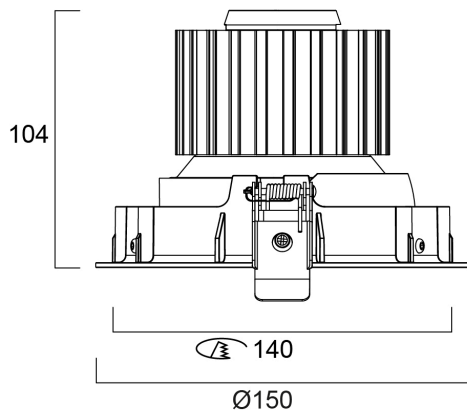
SYLVANIA



EXPOSPOT 90 Inclinaire HO 3458lm 940 44° - Kantelbaar 25°, inclinaison horizontale 355°. Spotlight, gegoten aluminium behuizing en aluminium reflector. Kleurtemperatuur (CCT) 4000K, CRI>90, kleurconsistentie SDCM<3. Lichtstroom 3458 lm. Vermogen 35W. Rendement 99 lm/W. Lumenbehoud L80B10: 60.000u. IP20, IK02. Klasse II. 850°C. Afmetingen (LxBxH) : 150x150x104mm. Gewicht 0,8kg. Garantie 5 jaar.

Technische gegevens

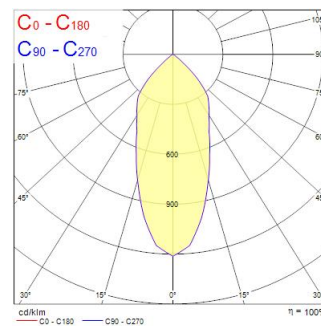
Afmetingen (mm)



Fotometrie

Distance [m]	Cone diameter [m]	Beam diameter [m]	Illuminance [lx]
0.5	0.39	0.39	18777
1.0	0.78	0.78	4744
1.5	1.18	1.18	1984
2.0	1.57	1.57	1049
2.5	1.96	1.96	671
3.0	2.35	2.35	456

Distance [m] Cone diameter [m] Illuminance [lx]
C0 - C180 (Half beam angle: 42.8°)



EXPOSPOT 90 ADJUSTABLE HO RA90 4000K MB WHITE

Artikelnummer 0060295

SYLVANIA

Algemene gegevens

Productnaam	EXPOSPOT 90 ADJUSTABLE HO RA90 4000K MB WHITE
Technologie	LED
Behuizing	Aluminium
Montage	Plafondinbouw
Type armatuur (open/gesloten)	Ingesloten
Omgeving	Binnen
Algemene toepassing	Retail
Werkings temperatuur (°)	25
ETIM klasse	EC001744
E-nummer FI	4274792
Garantie	5 jaar

Optische gegevens

Lumenstroom armatuur (lm)	3458
Efficiëntie armatuur lm/W	99
LOR (%)	100
Kleurtemperatuur (K)	4000
Lichtkleur	Neutraalwit
CRI (Ra)	90
Initiële kleurvariatie (SDCM)	SDCM3
Bundel breedte (°)	43
Fotobiologische risicogroep	RG1

Elektrische gegevens

Totaal energieverbruik (W)	35
Lamp arbeidsfactor	0.95
Elektrische beschermingsklasse	Klasse II
Voorschakelapparaat vereist	Nee
Type ballast	Elektronische ballast
Montage ballast	Afstand
Dimbaar	Neen
Dimtechnologie	N/A
Stuurstroom driver (mA)	900
Inschakelstroom (A)	21
Duur inschakelstroom (µs)	250
Nominale frequentie (Hz)	50/60Hz
Max. Armaturen per 10A C automaat	31
Max. Armaturen per 13A C automaat	41
Max. Armaturen per 16A C automaat	51
Max. Armaturen per 20A C automaat	65
Max. Armaturen per 10A B automaat	19
Max. Armaturen per 13A B automaat	25
Max. Armaturen per 16A B automaat	31
Max. Armaturen per 20A B automaat	39

EXPOSPOT 90 ADJUSTABLE HO RA90 4000K MB WHITE

Artikelnummer 0060295

SYLVANIA

Gegevens levensduur

Gemiddelde nominale levensduur - L70 B50	60000
Gemiddelde nominale levensduur - L70 B20	60000
Gemiddelde nominale levensduur - L70 B10	60000
Gemiddelde nominale levensduur - L80 B50	60000
Gemiddelde nominale levensduur - L80 B20	60000
Gemiddelde nominale levensduur - L80 B10	60000
Gemiddelde nominale levensduur - L90 B50	60000
Gemiddelde nominale levensduur - L90 B20	60000
Gemiddelde nominale levensduur - L90 B10	55000

Fysieke gegevens

Kleur behuizing	Wit
IP waarde	IP20
IK waarde	IK02
Breedte (mm)	150
Hoogte (mm)	104
Gewicht (kg)	0.77
Vrije inbouwhoogte (mm)	104

Verpakkingen

EAN code	5410288602950
Enkele lengte verpakking (cm)	18.0
Enkele breedte verpakking (cm)	18.0
Hoogte eenheidsverpakking (cm)	16.0
DUN14 (inner)	05410288602950
Eenheden per omdoos	1
Lengte omdoos (cm)	18.0
Breedte omdoos (cm)	18.0
Diepte omdoos (cm)	16.0

Veiligheidsgegevens

Gloeidraad test (°)	850
---------------------	-----