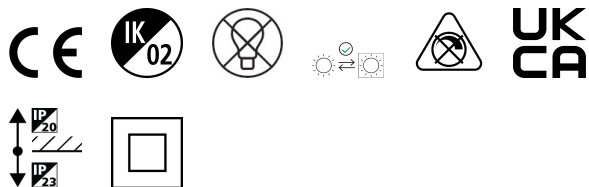


Inset Trend 75 Swing GU10 Zilver - Zonder lamp

Artikelnummer 0083520

SYLVANIA

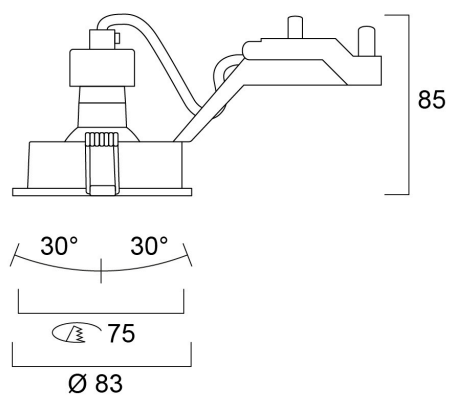
PROTM



INSET TREND 75 SW SI NO-LMP is the recessed housing frame to use with RefLED GU10 spotlight lamp Ø50mm - GU10 spotlight not included. Aluminium body, round bezel ring in silver finish, IP23 degree of protection, class II, Suitable for internal environment only.

Technische gegevens

Afmetingen (mm)



Fotometrie

Inset Trend 75 Swing GU10 Zilver - Zonder lamp

Artikelnummer 0083520

SYLVANIA

Algemene gegevens

Productnaam	Inset Trend 75 Swing GU10 Zilver - Zonder lamp
Technologie	Light Source Not Integrated
Lampvoet	GU10
Behuizing	Aluminium
Montage	Plafondinbouw
Geïntegreerde aanwezigheidssensor	NONE
Omgeving	Binnen
Algemene toepassing	Horeca, Residentieel & Consument
Omgevingstemperatuur (°C)	-10°C...+40°C
Virtual assistant compatibility	N/A
ETIM klasse	EC001744
E-nummer FI	4279649
Garantie	5 jaar

Optische gegevens

Lumenstroom armatuur (lm)	1
LOR (%)	Dependent on lamp
Lichtkleur	Niet van toepassing
Initiële kleurvariatie (SDCM)	N/A
Instelbare kleurkwaliteit	Nee
Type licht distributie	Symmetric
Fotobiologische risicogroep	Niet van toepassing

Elektrische gegevens

Lamp meegeleverd	Fixture without Lightsource
Nood type	
Totaal energieverbruik (W)	0.1
Stroom (A)	0.001
Primaire voedingsspanning min	220.0
Primaire voedingsspanning max	240.0
THD (bij 230 V, 50 Hz, volledige belasting, bij 100% dimniveau) ≤ xx.x %	1
Elektrische beschermingsklasse	Klasse II
Voorschakelapparaat vereist	Nee
Type ballast	Niet nodig
Dimbaar	Neen
Dimtechnologie	N/A
Nominale frequentie (Hz)	50/60Hz
Max. Armaturen per 10A C automaat	20
Max. Armaturen per 16A C automaat	30
Aansluitbare geleider doorsnede max	1.5

Fysieke gegevens

Kleur behuizing	Silver
IP waarde	IP23/20
IK waarde	IK02
Afwerking diffusor	Overige
Materiaal diffusor	Geen
Afwerking reflector	Not Applicable
Hoogte (mm)	85
Nominale diameter product (mm)	83
Plafondopening (mm)	75
Gewicht (kg)	0.1
Vrije inbouwhoogte (mm)	100

Inset Trend 75 Swing GU10 Zilver - Zonder lamp

Artikelnummer 0083520

SYLVANIA

Verpakkingen

EAN code	5410288835204
Enkele lengte verpakking (cm)	13.3
Enkele breedte verpakking (cm)	10.1
Hoogte eenheidsverpakking (cm)	7.0
DUN14 (inner)	15410288835201
Eenheden per omdoos	30
Lengte omdoos (cm)	53.0
Breedte omdoos (cm)	28.0
Diepte omdoos (cm)	23.0

Veiligheidsgegevens

Optimale bedrijfsomstandigheden (°C)	-10-40
--------------------------------------	--------