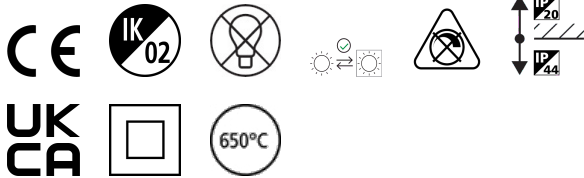


# Inset Trend Swing GU10 Square IP44 Indoor Geb. nikkel - Zonder lamp

Artikelnummer 0084105

**SYLVANIA**

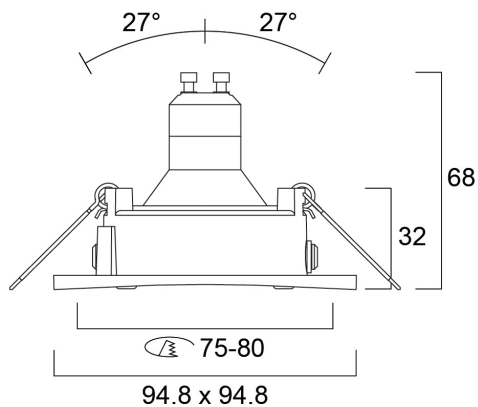
**PRO**<sup>TM</sup>



INSET TREND 75 SW SQ IP44 BA NO-LMP is the recessed housing frame to use with RefLED GU10 spotlight lamp Ø50mm - GU10 spotlight not included. Aluminium body, round bezel ring in brushed aluminium finish, IP44 degree of protection, class II, Suitable for internal environment only.

## Technische gegevens

### Afmetingen (mm)



### Fotometrie

# Inset Trend Swing GU10 Square IP44 Indoor Geb. nikkel - Zonder lamp

Artikelnummer 0084105

**SYLVANIA**

## Algemene gegevens

Productnaam	Inset Trend Swing GU10 Square IP44 Indoor Geb. nikkel - Zonder lamp
Technologie	Light Source Not Integrated
Lampvoet	GU10
Behuizing	Aluminium
Montage	Plafondinbouw
Geïntegreerde aanwezigheidssensor	NONE
Omgeving	Binnen
Algemene toepassing	Horeca, Residentieel & Consument
Omgevingstemperatuur (°C)	-10°C...+40°C
Virtual assistant compatibility	N/A
ETIM klasse	EC001744
E-nummer FI	4279669
Garantie	5 jaar

## Optische gegevens

Lumenstroom armatuur (lm)	1
Lichtkleur	Niet van toepassing
Initiële kleurvariatie (SDCM)	N/A
Type licht distributie	Symmetric
Fotobiologische risicogroep	Niet van toepassing

## Elektrische gegevens

Lamp meegeleverd	Fixture without Lightsource
Nood type	
Totaal energieverbruik (W)	0.1
Stroom (A)	0.001
Primaire voedingsspanning min	220.0
Primaire voedingsspanning max	240.0
THD (bij 230 V, 50 Hz, volledige belasting, bij 100% dimniveau) ≤ xx.x %	1
Elektrische beschermingsklasse	Klasse II
Voorschakelapparaat vereist	Nee
Type ballast	Niet nodig
Dimbaar	Neen
Dimtechnologie	N/A
Nominale frequentie (Hz)	50/60Hz
Max. Armaturen per 10A C automaat	20
Max. Armaturen per 16A C automaat	30
Aansluitbare geleider doorsnede max	1.5

## Fysieke gegevens

Kleur behuizing	Nikkel
IP waarde	IP44/20
IK waarde	IK02
Afwerking diffusor	Overige
Materiaal diffusor	Geen
Afwerking reflector	Not Applicable
Lengte (mm)	95
Breedte (mm)	95
Hoogte (mm)	100
Plafondopening (mm)	75
Gewicht (kg)	0.217
Vrije inbouwhoogte (mm)	115

# Inset Trend Swing GU10 Square IP44 Indoor Geb. nikkel - Zonder lamp

Artikelnummer 0084105

**SYLVANIA**

## Verpakkingen

EAN code	5410288841052
Enkele lengte verpakking (cm)	13.0
Enkele breedte verpakking (cm)	10.0
Hoogte eenheidsverpakking (cm)	9.0
DUN14 (inner)	15410288841059
Eenheden per omdoos	30
Lengte omdoos (cm)	52.5
Breedte omdoos (cm)	27.5
Diepte omdoos (cm)	28.0

## Veiligheidsgegevens

Gloeidraad test (°)	650
Optimale bedrijfsomstandigheden (°C)	-10-40