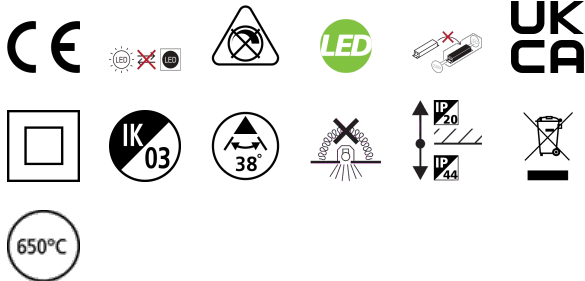


SYLSPOT 500LM 865 IP44 WHT

Artikelnummer 0090013

SYLVANIA

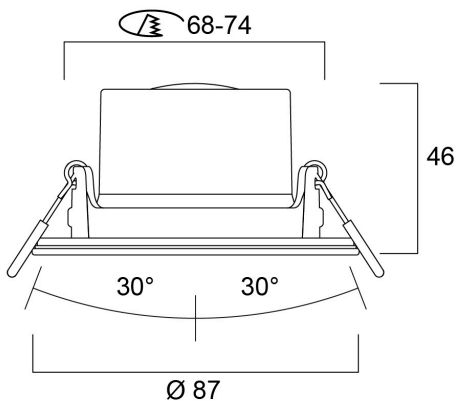
YourHome™



Geïntegreerde LED inbouwspot, verticale kanteling 30°, RAL9016 kleur, 510lm, 5.0W, niet-dimbaar, 6500K, 38° graden stralingshoek, polycarbonaat witte behuizing, laag profiel 47mm inbouwdiepte, IP44 vanaf de voorkant, IK03, loop-in/loop-out aansluitklemmen voor snelle bedrading, 86mm bezeldiameter, 68-74mm uitsparing, heldere lens. Extra zilveren ring inbegrepen in de verpakking. Levensduur: 30.000 uur bij L70. Energieklasse: A++, A+, A.

Technische gegevens

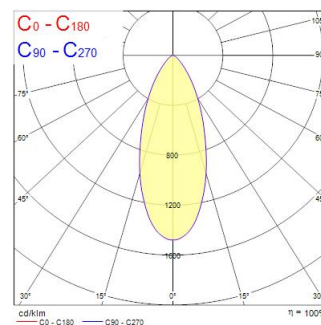
Afmetingen (mm)



Fotometrie

Distance [m]	Cone diameter [m]	Beam diameter [m]	Beam diameter [m]	Illuminance [lx]
0.5	0.37	Ø171	Ø169	2967
1.0	0.75	Ø171	Ø169	739
1.5	1.12	Ø171	Ø169	323
2.0	1.50	Ø171	Ø169	185
2.5	1.87	Ø171	Ø169	118
3.0	2.24	Ø171	Ø169	82

Distance [m] Cone diameter [m] Illuminance [lx]
C0 - C180 (Half beam angle: 41.0°)



SYLSPOT 500LM 865 IP44 WHT

Artikelnummer 0090013

SYLVANIA

Algemene gegevens

Productnaam	SYLSPOT 500LM 865 IP44 WHT
Technologie	LED
Lampvoet	N/A
Behuizing	PC Polycarbonaat
Montage	Plafondinbouw
Geïntegreerde aanwezigheidssensor	NONE
Omgeving	Binnen
Algemene toepassing	Residentieel & Consument
Omgevingstemperatuur (°C)	-10°C...+40°C
Werkings temperatuur (°)	25
Virtual assistant compatibility	N/A
ETIM klasse	EC001744
Garantie	3 jaar

Optische gegevens

Lumenstroom armatuur (lm)	500
Efficiëntie armatuur lm/W	104
Kleurtemperatuur (K)	6500
Lichtkleur	Daylight
CRI (Ra)	80
Initiële kleurvariatie (SDCM)	SDCM6
Bundel breedte (°)	38
Type licht distributie	Symmetric
Fotobiologische risicogroep	RG1

Elektrische gegevens

Nood type	
Totaal energieverbruik (W)	4.8
Primaire voedingsspanning min	220
Primaire voedingsspanning max	240
Lamp arbeidsfactor	0.5
THD (bij 230 V, 50 Hz, volledige belasting, bij 100% dimniveau) ≤ xx.x %	155
Elektrische beschermingsklasse	Klasse II
Type ballast	LED constante stroom driver
Dimbaar	Neen
Dimtechnologie	N/A
Stuurstroom driver (mA)	15
Inschakelstroom (A)	11.8
Duur inschakelstroom (µs)	220
Energie-efficiëntieklasse (A->G) van de lichtbron in dit product	F
Nominale frequentie (Hz)	50/60Hz
Flickerratio (%)	Laag (6% - 20%)
Max. Armaturen per 10A C automaat	68
Max. Armaturen per 13A C automaat	89
Max. Armaturen per 16A C automaat	112
Max. Armaturen per 20A C automaat	137
Max. Armaturen per 10A B automaat	41
Max. Armaturen per 16A B automaat	66
Aansluitbare geleider doorsnede min	0.75
Aansluitbare geleider doorsnede max	1.5

SYLSPOT 500LM 865 IP44 WHT

Artikelnummer 0090013

SYLVANIA

Gegevens levensduur

Gemiddelde nominale levensduur - L70 B50	57000
Gemiddelde nominale levensduur - L70 B20	54000
Gemiddelde nominale levensduur - L70 B10	53000
Gemiddelde nominale levensduur - L80 B50	36000
Gemiddelde nominale levensduur - L80 B20	34000
Gemiddelde nominale levensduur - L80 B10	33000
Gemiddelde nominale levensduur - L90 B50	17000
Gemiddelde nominale levensduur - L90 B20	16000
Gemiddelde nominale levensduur - L90 B10	16000

Fysieke gegevens

Kleur behuizing	RAL 9003 - Signal white
IP waarde	IP44/20
IK waarde	IK03
Afwerking diffusor	Overige
Materiaal diffusor	Geen
Afwerking reflector	Not Applicable
Hoogte (mm)	45.5
Nominale diameter product (mm)	87
Gewicht (kg)	0.066

Verpakkingen

EAN code	5410288900131
Enkele lengte verpakking (cm)	9.0
Enkele breedte verpakking (cm)	6.0
Hoogte eenheidsverpakking (cm)	9.0
DUN14 (inner)	15410288900138
Eenheden per binnendoos	6
Binnenhoogte verpakking (cm)	28.5
Packaging inner width (cm)	8.0
Packaging inner depth (cm)	19.3
DUN14 (outer)	25410288900135
Eenheden per omdoos	48
Lengte omdoos (cm)	32.4
Breedte omdoos (cm)	30.5
Diepte omdoos (cm)	41.7

Veiligheidsgegevens

Gloeidraad test (°)	650
Optimale bedrijfsomstandigheden (°C)	-10-40