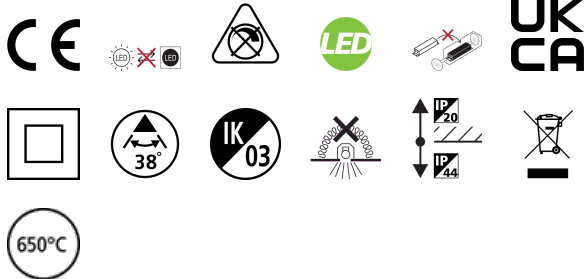


# SYLSPOT 500LM 840 IP44 WHT 3-PACK

Artikelnummer 0090021

**SYLVANIA**

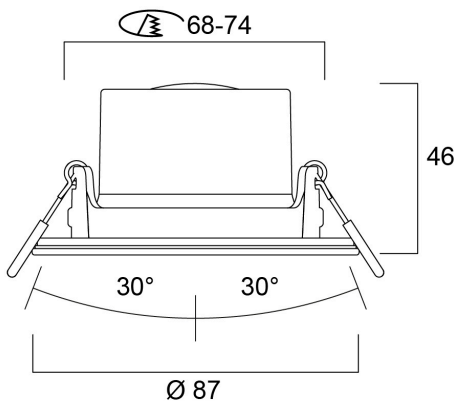
YourHome™



Integrated LED recessed spotlight, vertical tilt 30°, RAL9016 colour, 480lm, 5.0W, non-dimmable, 4000K, 38° degree beam angle, polycarbonate white body, low profile 47mm recessed depth, IP44 from the front, IK03, loop-in/loop-out terminals for fast wiring, 86mm bezel diameter, 68-74mm cutout, clear lens. Additional silver bezel included in the packaging. Pack of 3 pieces.

## Technische gegevens

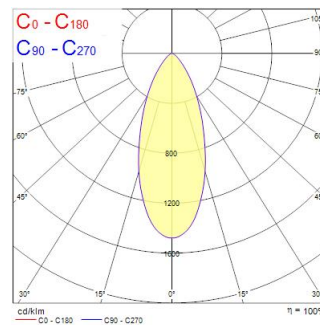
### Afmetingen (mm)



### Fotometrie

Distance [m]	Cone diameter [m]	Beam diameter [m]	Beam diameter [m]	Illuminance [lx]
0.5	0.37	Ø171	Ø180	2967 1221
1.0	0.75	Ø171	Ø180	739 305
1.5	1.12	Ø171	Ø180	323 130
2.0	1.50	Ø171	Ø180	185 75
2.5	1.87	Ø171	Ø180	110 43
3.0	2.24	Ø171	Ø180	82 34

Distance [m] Cone diameter [m] Illuminance [lx]  
C0 - C180 (Half beam angle: 41.0°)



# SYLSPOT 500LM 840 IP44 WHT 3-PACK

Artikelnummer 0090021

**SYLVANIA**

## Algemene gegevens

Productnaam	SYLSPOT 500LM 840 IP44 WHT 3-PACK
Technologie	LED
Lampvoet	N/A
Behuizing	PC Polycarbonaat
Montage	Plafondinbouw
Geïntegreerde aanwezigheidssensor	NONE
Omgeving	Binnen
Algemene toepassing	Residentieel & Consument
Omgevingstemperatuur (°C)	-10°C...+40°C
Werkingstemperatuur (°)	25
Virtual assistant compatibility	N/A
ETIM klasse	EC001744
Garantie	3 jaar

## Optische gegevens

Lumenstroom armatuur (lm)	500
Efficiëntie armatuur lm/W	104
Kleurtemperatuur (K)	4000
Lichtkleur	Koelwit
CRI (Ra)	80
Initiële kleurvariatie (SDCM)	SDCM6
Bundel breedte (°)	38
Type licht distributie	Symmetric
Fotobiologische risicogroep	RG1

## Elektrische gegevens

Totaal energieverbruik (W)	4.8
Primaire voedingsspanning min	220
Primaire voedingsspanning max	240
Lamp arbeidsfactor	0.5
THD (bij 230 V, 50 Hz, volledige belasting, bij 100% dimniveau) ≤ xx.x %	155
Elektrische beschermingsklasse	Klasse II
Type ballast	LED constante stroom driver
Dimbaar	Neen
Dimtechnologie	N/A
Stuurstroom driver (mA)	15
Inschakelstroom (A)	11.8
Duur inschakelstroom (µs)	220
Energie-efficiëntieklasse (A->G) van de lichtbron in dit product	F
Nominale frequentie (Hz)	50/60Hz
Flickerratio (%)	Laag (6% - 20%)
Max. Armaturen per 10A C automaat	68
Max. Armaturen per 13A C automaat	89
Max. Armaturen per 16A C automaat	112
Max. Armaturen per 20A C automaat	137
Max. Armaturen per 10A B automaat	41
Max. Armaturen per 16A B automaat	66
Aansluitbare geleider doorsnede min	0.75
Aansluitbare geleider doorsnede max	1.5

# SYLSPOT 500LM 840 IP44 WHT 3-PACK

Artikelnummer 0090021

**SYLVANIA**

## Gegevens levensduur

Gemiddelde nominale levensduur - L70 B50	57000
Gemiddelde nominale levensduur - L70 B20	54000
Gemiddelde nominale levensduur - L70 B10	53000
Gemiddelde nominale levensduur - L80 B50	36000
Gemiddelde nominale levensduur - L80 B20	34000
Gemiddelde nominale levensduur - L80 B10	33000
Gemiddelde nominale levensduur - L90 B50	17000
Gemiddelde nominale levensduur - L90 B20	16000
Gemiddelde nominale levensduur - L90 B10	16000

## Fysieke gegevens

Kleur behuizing	RAL 9003 - Signal white
IP waarde	IP44/20
IK waarde	IK03
Afwerking diffusor	Overige
Materiaal diffusor	Geen
Afwerking reflector	Not Applicable
Hoogte (mm)	45.5
Nominale diameter product (mm)	87
Gewicht (kg)	0.218

## Verpakkingen

EAN code	5410288900216
Enkele lengte verpakking (cm)	29.1
Enkele breedte verpakking (cm)	10.0
Hoogte eenheidsverpakking (cm)	5.8
DUN14 (inner)	15410288900213
Eenheden per omdoos	16
Lengte omdoos (cm)	41.9
Breedte omdoos (cm)	31.6
Diepte omdoos (cm)	27.2

## Veiligheidsgegevens

Gloeidraad test (°)	650
Optimale bedrijfsomstandigheden (°C)	-10-40