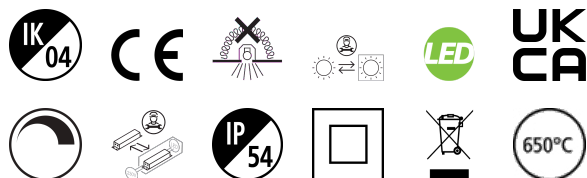


SylRadiance Step-DIM 1150LM

Artikelnummer 0090131

SYLVANIA

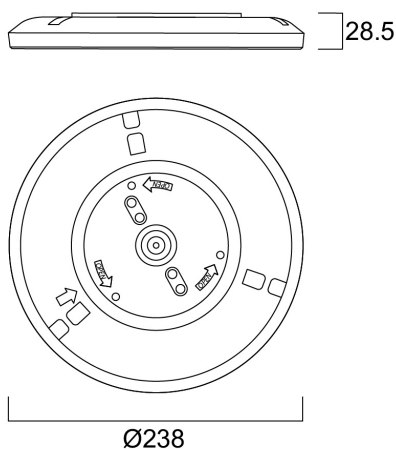
YourHome™



Reeks ultradunne LED plafondlampen, kan worden opgehangen met accessoire. Kleurtemperatuur 3000K (warm wit). Dimbaar in stappen van 10%/50%/100% (Step-Dim). Lichtgevende halo op het plafond geeft een reliëfeffect aan de installatie. Verkrijgbaar in diameters van 238 mm, 295 mm of 402 mm. Levensduur 50.000 uur (L70B50). 3 jaar garantie.

Technische gegevens

Afmetingen (mm)



Fotometrie

SylRadiance Step-DIM 1150LM

Artikelnummer 0090131

SYLVANIA

Algemene gegevens

Productnaam	SylRadiance Step-DIM 1150LM
Technologie	LED
Lampvoet	N/A
Behuizing	Polymeer
Montage	Plafondopbouw
Geïntegreerde aanwezigheidssensor	NONE
Algemene toepassing	Residentieel & Consument
Omgevingstemperatuur (°C)	-20°C...+40°C
Virtual assistant compatibility	N/A
ETIM klasse	EC002892
Garantie	3 jaar

Optische gegevens

Lumenstroom armatuur (lm)	1150
Efficiëntie armatuur lm/W	73
Kleurtemperatuur (K)	3000
Lichtkleur	Warmwit
CRI (Ra)	80
Initiële kleurvariatie (SDCM)	SDCM6
Bundel breedte (°)	105
Type licht distributie	Diffuse
Fotobiologische risicogroep	RG1

Elektrische gegevens

Nood type	
Totaal energieverbruik (W)	15
Primaire voedingsspanning min	220
Primaire voedingsspanning max	240
Lamp arbeidsfactor	0.9
THD (bij 230 V, 50 Hz, volledige belasting, bij 100% dimniveau) ≤ xx.x %	45
Elektrische beschermingsklasse	Klasse II
Type ballast	LED constante stroom driver
Dimbaar	Yes
Dimtechnologie	Switch-dim (netspanningsgevoed)
Energie-efficiëntieklasse (A->G) van de lichtbron in dit product	E
Nominale frequentie (Hz)	50/60Hz
Max. Armaturen per 10A C automaat	30
Max. Armaturen per 16A C automaat	30
Max. Armaturen per 16A B automaat	30
Aansluitbare geleider doorsnede max	0.25

Gegevens levensduur

Gemiddelde nominale levensduur - L70 B50	50000
Gemiddelde nominale levensduur - L80 B10	40000
Gemiddelde nominale levensduur - L90 B10	30000

Fysieke gegevens

Kleur behuizing	Wit
IP waarde	IP54
IK waarde	IK04
Afwerking diffusor	Gezandstraald
Materiaal diffusor	PMMA Acryl
Hoogte (mm)	28.5
Nominale diameter product (mm)	238
Gewicht (kg)	0.471

SylRadiance Step-DIM 1150LM

Artikelnummer 0090131

SYLVANIA

Verpakkingen

EAN code	5410288901312
Enkele lengte verpakking (cm)	25.8
Enkele breedte verpakking (cm)	26.8
Hoogte eenheidsverpakking (cm)	5.8
DUN14 (inner)	15410288901319
Eenheden per omdoos	6
Lengte omdoos (cm)	37.6
Breedte omdoos (cm)	27.1
Diepte omdoos (cm)	28.6

Veiligheidsgegevens

Gloeidraad test (°)	650
Optimale bedrijfsomstandigheden (°C)	-20-40