

# Optix R 4 Cells 9W 1010lm 840 ALU

Artikelnummer 2021692

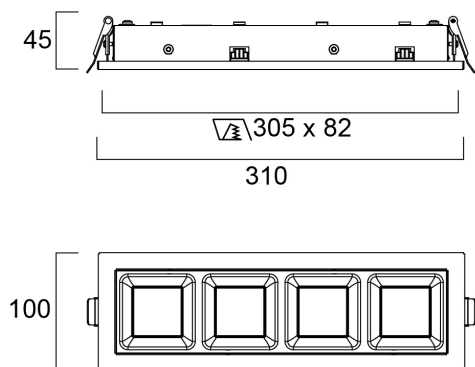
# Concord



OPTIX R 4 CELLS 9W 1010lm 840 ALU - vervolledigt de Optix-reeks. Geschikt om projecten te voltooien die zijn uitgevoerd met andere armaturen in de Optix-reeks. Ideaal voor gebruik in kleine ruimtes zoals kleine kamers of doorgangen. Behuizing in wit gegalvaniseerd staal. PPMA-diffusor met aluminium afwerking. Discreet, compact ontwerp. Afmetingen: 310x100x45 mm. Hoog visueel comfort dankzij geoptimaliseerde verblindingsbescherming dankzij de perfecte combinatie van LED-cellen, diffusor en reflectoren. Lichtstroom: 1010 lm. Lichtrendement: 112 lm/W. Kleurtemperatuur: 4000k. CRI >80. URG<18. Vermogen: 9W. IP20 - IK07. Elektrische klasse niveau 1. GR1. Type regeling: Constante stroom. Levensduur 96500u (L80). 5 jaar garantie.

## Technische gegevens

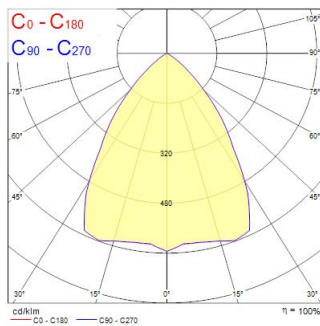
### Afmetingen (mm)



### Fotometrie

Distance [m]	Cone diameter [m]	Beam angle [°]	Beam angle [°]	Illuminance [lx]
0.5	0.77	37.8°	37.8°	2052
	0.77	37.8°	37.8°	642
1.0	1.54	37.8°	37.8°	641
	1.53	37.8°	37.8°	160
1.5	2.31	37.8°	37.8°	286
	2.30	37.8°	37.8°	111
2.0	3.08	37.8°	37.8°	160
	3.07	37.8°	37.8°	89
2.5	3.85	37.8°	37.8°	102
	3.84	37.8°	37.8°	78
3.0	4.62	37.8°	37.8°	71
	4.60	37.8°	37.8°	58

Distance [m] Cone diameter [m] Illuminance [lx]  
— C0 - C180 (Half beam angle: 75.0°)  
— C90 - C270 (Half beam angle: 75.2°)



# Optix R 4 Cells 9W 1010lm 840 ALU

Artikelnummer 2021692

Concord

## Algemene gegevens

Productnaam	Optix R 4 Cells 9W 1010lm 840 ALU
Technologie	LED
Lampvoet	N/A
Behuizing	Staal
Montage	Plafondinbouw
Geïntegreerde aanwezigheidssensor	NONE
Type armatuur (open/gesloten)	Ingesloten
Algemene toepassing	Kantoor, Onderwijs
Omgevingstemperatuur (°C)	10°C...+25°C
Werkingstemperatuur (°)	25
Virtual assistant compatibility	N/A
ETIM klasse	EC002892
Garantie	5 jaar

## Optische gegevens

Lumenstroom armatuur (lm)	1010
Efficiëntie armatuur lm/W	119
Kleurtemperatuur (K)	4000
Lichtkleur	Neutraalwit
CRI (Ra)	80
Initiële kleurvariatie (SDCM)	SDCM3
Type licht distributie	Symmetric
Luminantiecontrole	< 19
Fotobiologische risicogroep	RG1

## Elektrische gegevens

Nood type	
Totaal energieverbruik (W)	8.5
Primaire voedingsspanning min	220
Primaire voedingsspanning max	240
Lamp arbeidsfactor	0.95
THD (bij 230 V, 50 Hz, volledige belasting, bij 100% dimniveau) ≤ xx.x %	15
Elektrische beschermingsklasse	Klasse I
Voorschakelapparaat vereist	Nee
Type ballast	LED constante stroom driver
Dimbaar	Neen
Dimtechnologie	N/A
Stuurstroom driver (mA)	150
Inschakelstroom (A)	14
Duur inschakelstroom (µs)	150
Energie-efficiëntieklasse (A->G) van de lichtbron in dit product	D
Nominale frequentie (Hz)	50/60Hz
Flickerratio (%)	Ultra laag (5% of minder)
Max. Armaturen per 10A C automaat	64
Max. Armaturen per 16A C automaat	100
Max. Armaturen per 10A B automaat	40
Max. Armaturen per 16A B automaat	60
Aansluitbare geleider doorsnede min	0.75
Aansluitbare geleider doorsnede max	2.5

## Gegevens levensduur

Gemiddelde nominale levensduur - L70 B50	120000
Gemiddelde nominale levensduur - L80 B20	96500
Gemiddelde nominale levensduur - L90 B10	42000

# Optix R 4 Cells 9W 1010lm 840 ALU

Artikelnummer 2021692

**Concord**

## Fysieke gegevens

Kleur behuizing	RAL 9016 - Traffic white / Bezel
IP waarde	IP20
IK waarde	IK07
Afwerking diffusor	Mat/satin
Materiaal diffusor	PC Polycarbonaat
Afwerking reflector	Hoogglans
Lengte (mm)	310
Breedte (mm)	100
Hoogte (mm)	45
Gewicht (kg)	0.69

## Verpakkingen

EAN code	5025768216925
Enkele lengte verpakking (cm)	36.5
Enkele breedte verpakking (cm)	18.2
Hoogte eenheidsverpakking (cm)	6.0
DUN14 (inner)	05025768216925
Eenheden per omdoos	1
Lengte omdoos (cm)	36.5
Breedte omdoos (cm)	18.2
Diepte omdoos (cm)	6.0

## Veiligheidsgegevens

Gloeidraad test (°)	850
Optimale bedrijfsomstandigheden (°C)	10-25