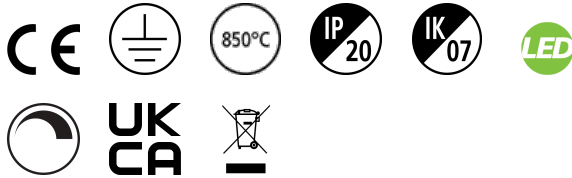


Optix R 4 Cells 9W 1098lm 840 WIT DALI

Artikelnummer 2021695

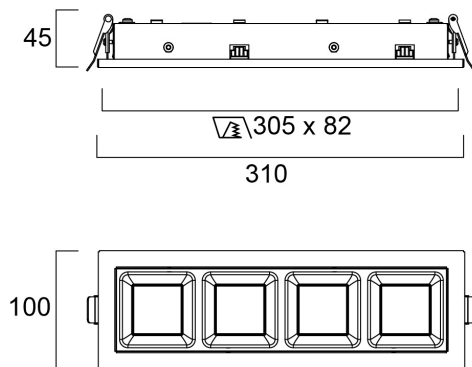
Concord



OPTIX RECESSED 4 CELLS 4000K WHT DALI is een armatuur met een hoge efficiëntie en lage verblindingsfactor voor kantoor- en onderwijs toepassingen. Plafondinbouw van 310 x 100 mm. Witte kunststof verblindingsarme optiek. Behuizing Wit RAL9016. DALI dimbaar. neutraal wit (4000K), CRI>80, kleurentolerantie van 3-staps MacAdam ellips. Lichtstroom 1098lm. Vermogen 9W. Armatuurefficiëntie 122lm/W. 42.000 uur L90B10 levensduur. UGR<22, lichtsterkte bij 65°<3000 Cd/m², IK07, IP20. Fotobiologische veiligheidsrisicogroep 1. Elektrische bescherming klasse I. Gloeidraadtest 850°C.

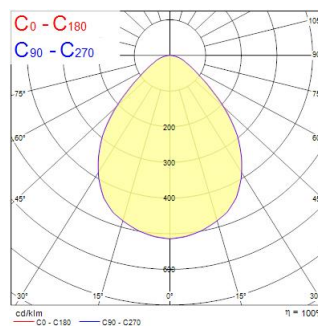
Technische gegevens

Afmetingen (mm)



Fotometrie

Distance [m]	Cone diameter [m]	Beam diameter [m]	Illuminance [lx]
0.5	0.52 0.93	0.52 0.93	2289 498 647
1.0	1.03 1.85	1.03 1.85	565 114 162
1.5	1.53 2.78	1.53 2.78	241 51 81
2.0	2.03 3.70	2.03 3.70	141 31 48
2.5	2.53 4.63	2.53 4.63	90 19 28
3.0	3.03 5.56	3.03 5.56	63 13 19



Optix R 4 Cells 9W 1098lm 840 WIT DALI

Artikelnummer 2021695

Concord

Algemene gegevens

Productnaam	Optix R 4 Cells 9W 1098lm 840 WIT DALI
Technologie	LED
Lampvoet	N/A
Behuizing	Staal
Montage	Plafondinbouw
Type armatuur (open/gesloten)	Ingesloten
Algemene toepassing	Onderwijs, Kantoor
Werkings temperatuur (°)	25
ETIM klasse	EC002892
Garantie	5 jaar

Optische gegevens

Lumenstroom armatuur (lm)	1098
Efficiëntie armatuur lm/W	122
Kleurtemperatuur (K)	4000
Lichtkleur	Neutraalwit
CRI (Ra)	80
Initiële kleurvariatie (SDCM)	SDCM3
Luminantiecontrole	< 22
Fotobiologische risicogroep	RG1

Elektrische gegevens

Totaal energieverbruik (W)	9
Primaire voedingsspanning min	220
Primaire voedingsspanning max	240
Lamp arbeidsfactor	0.89
THD (bij 230 V, 50 Hz, volledige belasting, bij 100% dimniveau) \leq xx.x %	6.5
Elektrische beschermingsklasse	Klasse I
Voorschakelapparaat vereist	Nee
Type ballast	LED constante stroom driver
Dimbaar	Yes
Dimtechnologie	DALI
Stuurstroom driver (mA)	150
Energie-efficiëntieklasse (A->G) van de lichtbron in dit product	C
Nominale frequentie (Hz)	50/60Hz
Flickerratio (%)	Ultra laag (5% of minder)
Max. Armaturen per 10A C automaat	100
Max. Armaturen per 13A C automaat	130
Max. Armaturen per 16A C automaat	160
Max. Armaturen per 20A C automaat	200
Max. Armaturen per 10A B automaat	100
Max. Armaturen per 13A B automaat	130
Max. Armaturen per 16A B automaat	160
Max. Armaturen per 20A B automaat	200
Aansluitbare geleider doorsnede min	0.5
Aansluitbare geleider doorsnede max	1.5

Gegevens levensduur

Gemiddelde nominale levensduur - L70 B50	120000
Gemiddelde nominale levensduur - L80 B20	96500
Gemiddelde nominale levensduur - L90 B10	42000

Optix R 4 Cells 9W 1098lm 840 WIT DALI

Artikelnummer 2021695

Concord

Fysieke gegevens

Kleur behuizing	RAL 9016 - Traffic white / Bezel
IP waarde	IP20
IK waarde	IK07
Afwerking diffusor	Mat/satin
Materiaal diffusor	PC Polycarbonaat
Lengte (mm)	310
Breedte (mm)	100
Hoogte (mm)	45
Gewicht (kg)	0.69

Verpakkingen

EAN code	5025768216956
Enkele lengte verpakking (cm)	36.5
Enkele breedte verpakking (cm)	18.2
Hoogte eenheidsverpakking (cm)	6.0
DUN14 (inner)	05025768216956
Eenheden per omdoos	1
Lengte omdoos (cm)	36.5
Breedte omdoos (cm)	18.2
Diepte omdoos (cm)	6.0

Veiligheidsgegevens

Gloeidraad test (°)	850
---------------------	-----