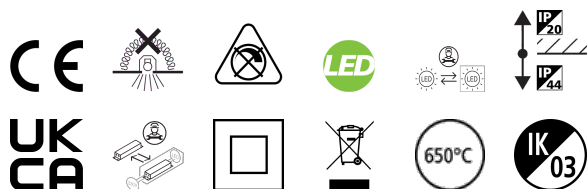


ASCENT 150 II 1800 3K STD

Artikelnummer 2059348

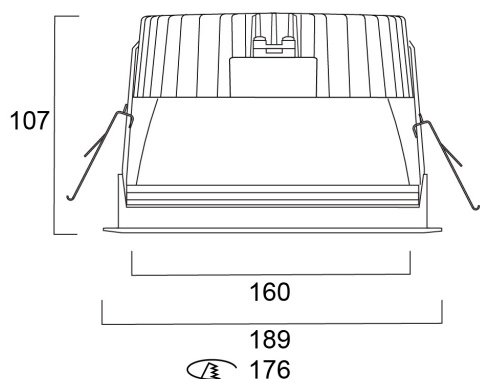
Concord



Ascent 150 II Rond 13W 1800lm 830 Alu - Ronde led-downlight met aluminium koellichaam die visueel comfort en hoge prestaties combineert. Anti-iriserende en anti-kras behandelde aluminium reflector. Kleurtemperatuur (CCT) 3000K, CRI>80, kleurconsistentie SDCM<3. Lichtstroom 1800 lm. Vermogen 13W. Rendement 138 lm/W. Verwachte levensduur : 100.000 uur (L80). Fotobiologische risicogroep GR0. IP44, IK02. Klasse II. 650°C. Afmetingen (LxBxH) : 189 x 189 x 107 mm. Gewicht 1,03 kg. Garantie 5 jaar. Gemaakt in Europa.

Technische gegevens

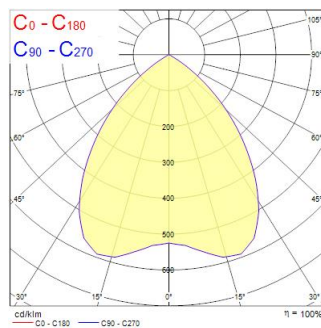
Afmetingen (mm)



Fotometrie

Distance [m]	Cone diameter [m]	E(0°)	E(C0)	Illuminance [lx]
0,5	0,80	5171	5171	3777
1,0	1,60	2585	2585	944
1,5	2,40	1724	1724	420
2,0	3,20	1293	1293	236
2,5	4,00	1034	1034	151
3,0	4,80	890	890	104

Distance [m] Cone diameter [m] Illuminance [lx]
C0 - C180 (Half beam angle: 84.0°)



ASCENT 150 II 1800 3K STD

Artikelnummer 2059348

Concord

Algemene gegevens

Productnaam	ASCENT 150 II 1800 3K STD
Technologie	LED
Lampvoet	N/A
Behuizing	Aluminium
Montage	Plafondinbouw
Geïntegreerde aanwezigheidssensor	NONE
Omgeving	Binnen
Algemene toepassing	Horeca, Kantoor, Retail
Omgevingstemperatuur (°C)	25°C...+25°C
Werkingstemperatuur (°)	25
Virtual assistant compatibility	N/A
ETIM klasse	EC001744
Garantie	5 jaar

Optische gegevens

Lumenstroom armatuur (lm)	1800
Efficiëntie armatuur lm/W	138
LOR (%)	100
Kleurtemperatuur (K)	3000
CRI (Ra)	80
Initiële kleurvariatie (SDCM)	SDCM3
Kleurafwijking in de tijd	3
Instelbare kleurkwaliteit	Nee
Bundel breedte (°)	80
Type licht distributie	Diffuse
Luminantiecontrole	< 21
Fotobiologische risicogroep	RG0

Elektrische gegevens

Totaal energieverbruik (W)	13
Primaire voedingsspanning min	220
Primaire voedingsspanning max	240
Lamp arbeidsfactor	1
THD (bij 230 V, 50 Hz, volledige belasting, bij 100% dimniveau) ≤ xx.x %	10
Elektrische beschermingsklasse	Klasse II
Type ballast	Elektronische ballast
Dimbaar	Neen
Dimtechnologie	N/A
Stuurstroom driver (mA)	500
Inschakelstroom (A)	16
Energie-efficiëntieklasse (A->G) van de lichtbron in dit product	C
Nominale frequentie (Hz)	50/60/HF
Max. Armaturen per 16A C automaat	51
Max. Armaturen per 10A B automaat	32
Max. Armaturen per 16A B automaat	50
Aansluitbare geleider doorsnede min	1
Aansluitbare geleider doorsnede max	1

Gegevens levensduur

Gemiddelde nominale levensduur - L70 B50	100000
Gemiddelde nominale levensduur - L80 B20	100000
Gemiddelde nominale levensduur - L90 B10	60000

ASCENT 150 II 1800 3K STD

Artikelnummer 2059348

Concord

Fysieke gegevens

Kleur behuizing	RAL 9016 - Traffic white / Bezel
IP waarde	IP44/20
IK waarde	IK03
Afwerking diffusor	Transparant
Materiaal diffusor	PC Polycarbonaat
Afwerking reflector	Overige
Breedte (mm)	189
Hoogte (mm)	107
Nominale diameter product (mm)	189
Gewicht (kg)	1.03
Vrije inbouwhoogte (mm)	120

Verpakkingen

EAN code	5025768593484
Enkele lengte verpakking (cm)	25.0
Enkele breedte verpakking (cm)	20.0
Hoogte eenheidsverpakking (cm)	25.0
DUN14 (inner)	05025768593484
Eenheden per omdoos	1
Lengte omdoos (cm)	25.0
Breedte omdoos (cm)	20.0
Diepte omdoos (cm)	25.0

Veiligheidsgegevens

Gloeidraad test (°)	650
Optimale bedrijfsomstandigheden (°C)	25-25