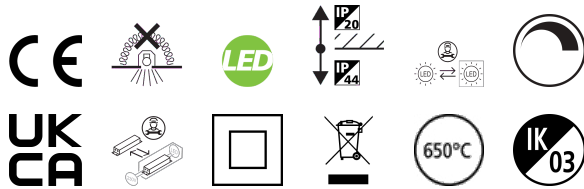


ASCENT 150 II 3700 4K DALI

Artikelnummer 2059369

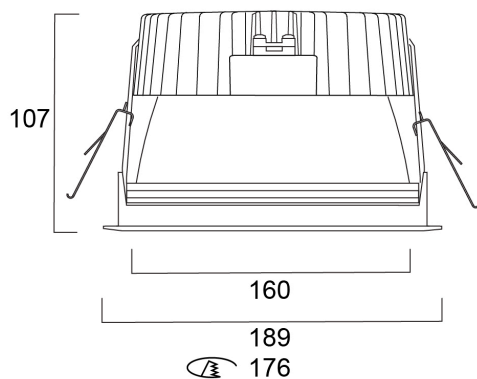
Concord



Ascent 150 II Rond 27W 3700lm 840 DALI Alu - Ronde led-downlight met aluminium koellichaam die visueel comfort en hoge prestaties combineert. Anti-iriserende en anti-kras behandelde aluminium reflector. Kleurtemperatuur (CCT) 4000K, CRI>80, kleurconsistentie SDCM<3. Lichtstroom 3700 lm. Vermogen 27W. Rendement 137 lm/W. Verwachte levensduur : 100.000 uur (L80). Dali driver meegeleverd, compatibel met drukschakelaar. Fotobiologische risicogroep GR0. IP44, IK02. Klasse II. 650°C. Afmetingen (LxBxH) : 189 x 189 x 107 mm. Gewicht 1,03 kg. Garantie 5 jaar. Gemaakt in Europa.

Technische gegevens

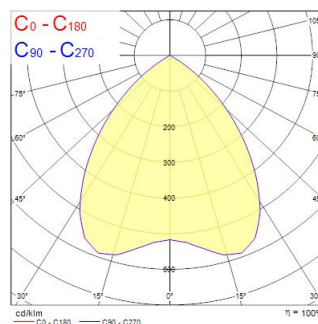
Afmetingen (mm)



Fotometrie

Distance [m]	Cone diameter [m]	E(0°) [lx]	E(C20) [lx]	E(42.1°) [lx]
0.5	0.90	807	807	156
1.0	1.81	404	404	78
1.5	2.71	270	270	52
2.0	3.61	201	201	39
2.5	4.52	161	161	31
3.0	5.42	133	133	25

Distance [m] Cone diameter [m] Illuminance [lx]
 — C0 - C180 (Half beam angle: 84.2°)



ASCENT 150 II 3700 4K DALI

Artikelnummer 2059369

Concord

Algemene gegevens

Productnaam	ASCENT 150 II 3700 4K DALI
Technologie	LED
Lampvoet	N/A
Behuizing	Aluminium
Montage	Plafondinbouw
Geïntegreerde aanwezigheidssensor	NONE
Omgeving	Binnen
Algemene toepassing	Horeca, Kantoor, Retail
Omgevingstemperatuur (°C)	25°C...+25°C
Werkingstemperatuur (°)	25
Virtual assistant compatibility	N/A
ETIM klasse	EC001744
Garantie	5 jaar

Optische gegevens

Lumenstroom armatuur (lm)	3700
Efficiëntie armatuur lm/W	137
LOR (%)	100
Kleurtemperatuur (K)	4000
CRI (Ra)	80
Kleurafwijking in de tijd	3
Initiële kleurvariatie (SDCM)	SDCM3
Instelbare kleurkwaliteit	Nee
Bundel breedte (°)	80
Type licht distributie	Diffuse
Luminantiecontrole	< 23
Fotobiologische risicogroep	RG0

Elektrische gegevens

Totaal energieverbruik (W)	27
Primaire voedingsspanning min	220
Primaire voedingsspanning max	240
Lamp arbeidsfactor	1
THD (bij 230 V, 50 Hz, volledige belasting, bij 100% dimniveau) \leq xx.x %	7
Elektrische beschermingsklasse	Klasse II
Type ballast	Elektronische ballast
Dimbaar	Yes
Dimtechnologie	DALI-2, Switch-dim (netspanningsgevoed)
Minimum dimniveau (%)	1
Stuurstroom driver (mA)	1000
Inschakelstroom (A)	25
Duur inschakelstroom (μ s)	141
Energie-efficiëntieklasse (A->G) van de lichtbron in dit product	B
Nominale frequentie (Hz)	50/60/HF
Max. Armaturen per 10A C automaat	31
Max. Armaturen per 13A C automaat	40
Max. Armaturen per 16A C automaat	51
Max. Armaturen per 20A C automaat	66
Max. Armaturen per 10A B automaat	19
Max. Armaturen per 13A B automaat	24
Max. Armaturen per 16A B automaat	31
Max. Armaturen per 20A B automaat	40
Aansluitbare geleider doorsnede min	1
Aansluitbare geleider doorsnede max	1

Gegevens levensduur

Gemiddelde nominale levensduur - L70 B50	100000
Gemiddelde nominale levensduur - L80 B20	100000
Gemiddelde nominale levensduur - L90 B10	55000

ASCENT 150 II 3700 4K DALI

Artikelnummer 2059369

Concord

Fysieke gegevens

Kleur behuizing	RAL 9016 - Traffic white / Bezel
IP waarde	IP44/20
IK waarde	IK03
Afwerking diffusor	Transparant
Materiaal diffusor	PC Polycarbonaat
Afwerking reflector	Overige
Breedte (mm)	189
Hoogte (mm)	107
Nominale diameter product (mm)	189
Gewicht (kg)	1.03
Vrije inbouwhoogte (mm)	120

Verpakkingen

EAN code	5025768593699
Enkele lengte verpakking (cm)	25.0
Enkele breedte verpakking (cm)	20.0
Hoogte eenheidsverpakking (cm)	25.0
DUN14 (inner)	05025768593699
Eenheden per omdoos	1
Lengte omdoos (cm)	25.0
Breedte omdoos (cm)	20.0
Diepte omdoos (cm)	25.0

Veiligheidsgegevens

Gloeidraad test (°)	650
Optimale bedrijfsomstandigheden (°C)	25-25