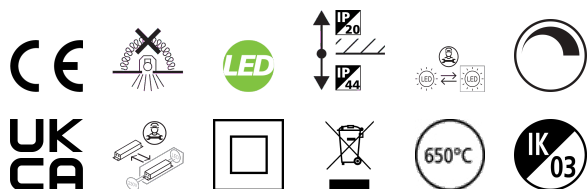


# ASCENT 150 II 3400 4K DALI WHT

Artikelnummer 2059449

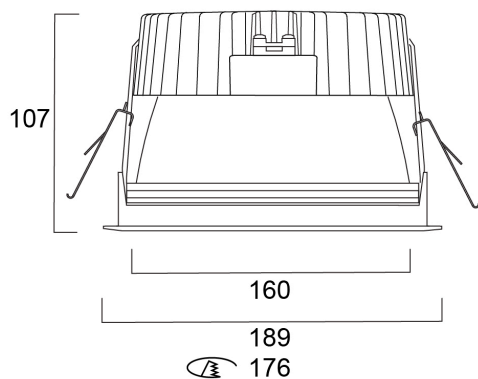
Concord



Ascent 150 II Rond 27W 3400lm 840 DALI Wit - Ronde led-downlight met aluminium koellichaam die visueel comfort en hoge prestaties combineert. Witte reflector met anti-iriserende en anti-kras behandeling. Kleurtemperatuur (CCT) 4000K, CRI>80, kleurconsistentie SDCM<3. Lichtstroom 3400 lm. Vermogen 27W. Rendement 126 lm/W. Verwachte levensduur : 100.000 uur (L80). Dali driver meegeleverd, compatibel met drukschakelaar. Fotobiologische risicogroep GR0. IP44, IK02. Klasse II. 650°C. Afmetingen (LxBxH) : 188 x 188 x 107 mm. Gewicht 1,03 kg. Garantie 5 jaar. Gemaakt in Europa.

## Technische gegevens

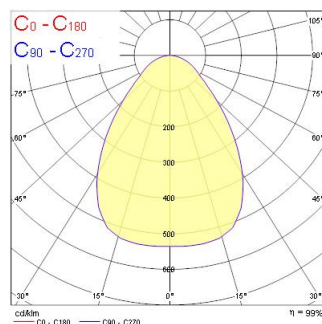
### Afmetingen (mm)



### Fotometrie

Distance [m]	Cone diameter [m]	EPD	ECR	IES	IES
0.5	0.82	EPD	ECR	36.5°	1302 1696
1.0	1.65	EPD	ECR	36.5°	530 671
1.5	2.47	EPD	ECR	36.5°	359 447
2.0	3.30	EPD	ECR	36.5°	268 335
2.5	4.12	EPD	ECR	36.5°	211 262
3.0	4.95	EPD	ECR	36.5°	167 207

Distance [m] Cone diameter [m] Illuminance [lx]  
 — C0 - C180 (half beam angle: 70.0°)



# ASCENT 150 II 3400 4K DALI WHT

Artikelnummer 2059449

Concord

## Algemene gegevens

Productnaam	ASCENT 150 II 3400 4K DALI WHT
Technologie	LED
Lampvoet	Q10S
Behuizing	Aluminium
Montage	Plafondinbouw
Geïntegreerde aanwezigheidssensor	NONE
Omgeving	Binnen
Algemene toepassing	Horeca, Kantoor, Retail
Omgevingstemperatuur (°C)	25°C...+25°C
Werkingstemperatuur (°)	25
Virtual assistant compatibility	N/A
ETIM klasse	EC001744
Garantie	5 jaar

## Optische gegevens

Lumenstroom armatuur (lm)	3400
Efficiëntie armatuur lm/W	126
LOR (%)	100
Kleurtemperatuur (K)	4000
CRI (Ra)	80
Initiële kleurvariatie (SDCM)	SDCM3
Kleurafwijking in de tijd	3
Instelbare kleurkwaliteit	Nee
Bundel breedte (°)	80
Type licht distributie	Diffuse
Luminantiecontrole	< 27
Fotobiologische risicogroep	RG0

## Elektrische gegevens

Totaal energieverbruik (W)	27
Primaire voedingsspanning min	220
Primaire voedingsspanning max	240
Lamp arbeidsfactor	1
THD (bij 230 V, 50 Hz, volledige belasting, bij 100% dimniveau) $\leq$ xx.x %	7
Elektrische beschermingsklasse	Klasse II
Type ballast	Elektronische ballast
Dimbaar	Yes
Dimtechnologie	DALI-2, Switch-dim (netspanningsgevoed)
Minimum dimniveau (%)	1
Stuurstroom driver (mA)	1000
Inschakelstroom (A)	25
Duur inschakelstroom ( $\mu$ s)	141
Energie-efficiëntieklasse (A->G) van de lichtbron in dit product	B
Nominale frequentie (Hz)	50/60/HF
Max. Armaturen per 10A C automaat	31
Max. Armaturen per 13A C automaat	40
Max. Armaturen per 16A C automaat	51
Max. Armaturen per 20A C automaat	66
Max. Armaturen per 10A B automaat	19
Max. Armaturen per 13A B automaat	24
Max. Armaturen per 16A B automaat	31
Max. Armaturen per 20A B automaat	40
Aansluitbare geleider doorsnede min	1
Aansluitbare geleider doorsnede max	1

## Gegevens levensduur

Gemiddelde nominale levensduur - L70 B50	100000
Gemiddelde nominale levensduur - L80 B20	100000
Gemiddelde nominale levensduur - L90 B10	55000

# ASCENT 150 II 3400 4K DALI WHT

Artikelnummer 2059449

Concord

## Fysiske gegevens

Kleur behuizing	RAL 9016 - Traffic white / Bezel
IP waarde	IP44/20
IK waarde	IK03
Afwerking diffusor	Transparant
Materiaal diffusor	PC Polycarbonaat
Afwerking reflector	Overige
Lengte (mm)	188
Breedte (mm)	188
Hoogte (mm)	107
Gewicht (kg)	1.03
Vrije inbouwhoogte (mm)	120

## Verpakkingen

EAN code	5025768594498
Enkele lengte verpakking (cm)	25.0
Enkele breedte verpakking (cm)	20.0
Hoogte eenheidsverpakking (cm)	25.0
DUN14 (inner)	05025768594498
Eenheden per omdoos	1
Lengte omdoos (cm)	25.0
Breedte omdoos (cm)	20.0
Diepte omdoos (cm)	25.0

## Veiligheidsgegevens

Gloeidraad test (°)	650
Optimale bedrijfsomstandigheden (°C)	25-25