

ASCENT 100 II ARCH 1200 4K DALI 120

Artikelnummer 2060527

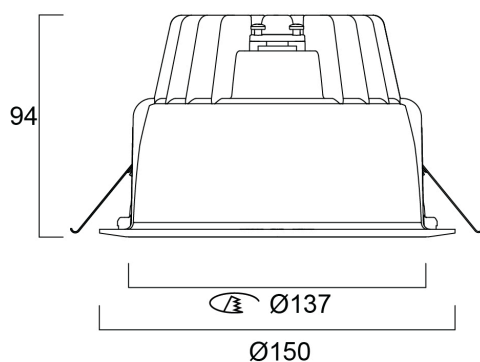
Concord



Ascent 100 II Arch 120 10W 1228lm 840 DALI - Ronde led-downlight met aluminium koellichaam die visueel comfort en hoge prestaties combineert. Anti-iriserende en anti-kras behandelde polycarbonaat reflector. Kleurtemperatuur (CCT) 4000K, CRI>80, kleurconsistentie SDCM<3. Lichtstroom 1228 lm. Vermogen 10W. Rendement 123 lm/W. Verwachte levensduur : 100.000 uur (L80). Dali driver meegeleverd, compatibel met drukschakelaar. Fotobiologische risicogroep GR0. IP40, IK02. Klasse II. 650°C. Afmetingen (LxBxH) : 150x150x94mm. Gewicht 0.7kg. Garantie 5 jaar. Gemaakt in Europa.

Technische gegevens

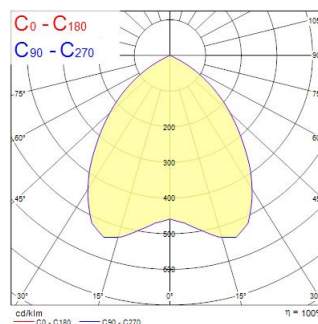
Afmetingen (mm)



Fotometrie

Distance [m]	Cone diameter [m]	Beam angle [°]	Illuminance [lx]
0.5	0.94	60°	220
1.0	1.88	60°	55
1.5	2.83	60°	23
2.0	3.77	60°	15
2.5	4.71	60°	10
3.0	5.65	60°	7

Distance [m] Cone diameter [m] Illuminance [lx]
C0 - C180 (Half beam angle: 86.6°)



ASCENT 100 II ARCH 1200 4K DALI 120

Artikelnummer 2060527

Concord

Algemene gegevens

Productnaam	ASCENT 100 II ARCH 1200 4K DALI 120
Technologie	LED
Lampvoet	N/A
Behuizing	Aluminium
Montage	Plafondinbouw
Geïntegreerde aanwezigheidssensor	NONE
Algemene toepassing	Horeca, Kantoor, Retail
Omgevingstemperatuur (°C)	25°C...+25°C
Werkings temperatuur (°)	25
Virtual assistant compatibility	
ETIM klasse	EC001744
Garantie	5 jaar

Optische gegevens

Lumenstroom armatuur (lm)	1228
Efficiëntie armatuur lm/W	123
LOR (%)	100
Kleurtemperatuur (K)	4000
CRI (Ra)	80
Kleurafwijking in de tijd	3
Initiële kleurvariatie (SDCM)	SDCM3
Bundel breedte (°)	85
Type licht distributie	Diffuse
Luminantiecontrole	< 23
Fotobiologische risicogroep	RG0

Elektrische gegevens

Totaal energieverbruik (W)	10
Primaire voedingsspanning min	220.0
Primaire voedingsspanning max	240.0
Lamp arbeidsfactor	0.95
THD (bij 230 V, 50 Hz, volledige belasting, bij 100% dimniveau) \leq xx.x %	10
Elektrische beschermingsklasse	Klasse II
Voorschakelapparaat vereist	Ja
Type ballast	Elektronische ballast
Montage ballast	Afstand
Dimbaar	Yes
Dimtechnologie	DALI-2, Switch-dim (netspanningsgevoed)
Minimum dimniveau (%)	1
Stuurstroom driver (mA)	200
Inschakelstroom (A)	5
Duur inschakelstroom (μ s)	20
Energie-efficiëntieklasse (A->G) van de lichtbron in dit product	C
Nominale frequentie (Hz)	50/60Hz
Max. Armaturen per 10A C automaat	50
Max. Armaturen per 16A C automaat	80
Max. Armaturen per 10A B automaat	82
Max. Armaturen per 16A B automaat	130
Aansluitbare geleider doorsnede min	0.5
Aansluitbare geleider doorsnede max	1.5

Gegevens levensduur

Gemiddelde nominale levensduur - L70 B50	100000
Gemiddelde nominale levensduur - L80 B20	87500
Gemiddelde nominale levensduur - L90 B10	39500

ASCENT 100 II ARCH 1200 4K DALI 120

Artikelnummer 2060527

Concord

Fysieke gegevens

Kleur behuizing	RAL 9016 - Traffic white / Bezel
IP waarde	IP40/20
IK waarde	IK02
Afwerking diffusor	Opaal
Materiaal diffusor	PMMA Acryl
Breedte (mm)	150
Hoogte (mm)	94
Nominale diameter product (mm)	150
Gewicht (kg)	0.715

Verpakkingen

EAN code	5025768605279
Enkele lengte verpakking (cm)	17.5
Enkele breedte verpakking (cm)	15.0
Hoogte eenheidsverpakking (cm)	17.5
DUN14 (inner)	05025768605279
Eenheden per omdoos	1
Lengte omdoos (cm)	17.5
Breedte omdoos (cm)	15.0
Diepte omdoos (cm)	17.5

Veiligheidsgegevens

Gloeidraad test (°)	650
Optimale bedrijfsomstandigheden (°C)	25-25