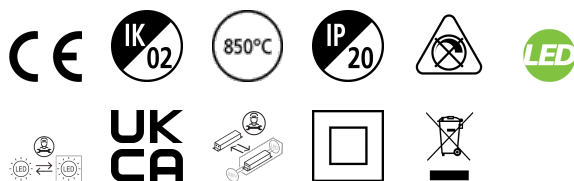


EXPOSPOT 90 DUO HO RA90 4000K MB BLACK

Artikelnummer 2070118

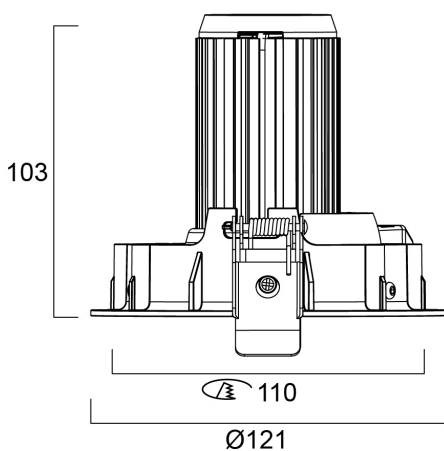
Concord



Integrated LED gimbal accent downlight, duo head, ideal for retail and display applications, die-cast aluminium body, black colour housing, passive cooling, beam angle: 44°, optics: aluminium reflector and lens combination, colour temperature: 3000K, total system power: 107W, total fixture output: 2 x 3458lm, 95lm/W, LOR: 100%, colour rendering: Ra 90 typical, LED Chromacity: 3 step MacAdam ellipse, IR/UV free light source without heat radiation, operating voltage: 220-240V / 50-60Hz, electronic driver, non-dimmable, electrical protection: CLASS II, ingress protection rating: IP20, suitable for internal environment only, ceiling cut-out: 148x422mm, outer dimensions: 163x104mm, weight: 2.1kg.

Technische gegevens

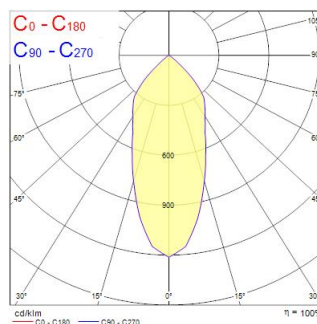
Afmetingen (mm)



Fotometrie

Distance [m]	Cone diameter [m]	Beam diameter [m]	Beam diameter [ft]	Illuminance [lx]
0.5	0.38	0.77	2.1'	1677
1.0	0.76	1.54	4.1'	419
1.5	1.14	2.31	6.1'	184
2.0	1.52	3.08	8.1'	109
2.5	1.90	3.85	10.1'	67
3.0	2.28	4.62	12.1'	46

Distance [m] Cone diameter [m] Illuminance [lx]
 — C0 - C180 (Half beam angle: 42.0°)



EXPOSPOT 90 DUO HO RA90 4000K MB BLACK

Artikelnummer 2070118

Concord

Algemene gegevens

Productnaam	EXPOSPOT 90 DUO HO RA90 4000K MB BLACK
Technologie	LED
Lampvoet	N/A
Behuizing	Aluminium
Montage	Plafondinbouw
Type armatuur (open/gesloten)	Ingesloten
Algemene toepassing	Horeca, Musea & Galeries, Retail
Werkings temperatuur (°)	25
ETIM klasse	EC001744
Garantie	5 jaar

Optische gegevens

Lumenstroom armatuur (lm)	2 x 3458
Efficiëntie armatuur lm/W	95
LOR (%)	100
Kleurtemperatuur (K)	3000
Lichtkleur	Neutraalwit
CRI (Ra)	90
Initiële kleurvariatie (SDCM)	SDCM3
Bundel breedte (°)	44
Fotobiologische risicogroep	RG1

Elektrische gegevens

Totaal energieverbruik (W)	107
Primaire voedingsspanning min	220
Primaire voedingsspanning max	240
Lamp arbeidsfactor	0.95
Elektrische beschermingsklasse	Klasse II
Voorschakelapparaat vereist	Nee
Type ballast	Elektronische ballast
Montage ballast	Afstand
Dimbaar	Neen
Dimtechnologie	N/A
Stuurstroom driver (mA)	300
Inschakelstroom (A)	17
Duur inschakelstroom (µs)	199
Energie-efficiëntieklasse (A->G) van de lichtbron in dit product	E
Nominale frequentie (Hz)	50/60Hz
Max. Armaturen per 10A C automaat	31
Max. Armaturen per 13A C automaat	41
Max. Armaturen per 16A C automaat	51
Max. Armaturen per 20A C automaat	65
Max. Armaturen per 10A B automaat	19
Max. Armaturen per 13A B automaat	25
Max. Armaturen per 16A B automaat	31
Max. Armaturen per 20A B automaat	39

Gegevens levensduur

Gemiddelde nominale levensduur - L70 B50	100000
Gemiddelde nominale levensduur - L80 B20	100000
Gemiddelde nominale levensduur - L90 B10	54500

EXPOSPOT 90 DUO HO RA90 4000K MB BLACK

Artikelnummer 2070118

Concord

Fysieke gegevens

Kleur behuizing	Zwart
IP waarde	IP20
IK waarde	IK02
Lengte (mm)	437
Breedte (mm)	163
Hoogte (mm)	104
Gewicht (kg)	2.1
Vrije inbouwhoogte (mm)	104

Verpakkingen

EAN code	5025768701186
Enkele lengte verpakking (cm)	50.0
Enkele breedte verpakking (cm)	30.0
Hoogte eenheidsverpakking (cm)	20.0
DUN14 (inner)	05025768701186
Eenheden per omdoos	1
Lengte omdoos (cm)	50.0
Breedte omdoos (cm)	30.0
Diepte omdoos (cm)	20.0

Veiligheidsgegevens

Gloeidraad test (°)	850
---------------------	-----