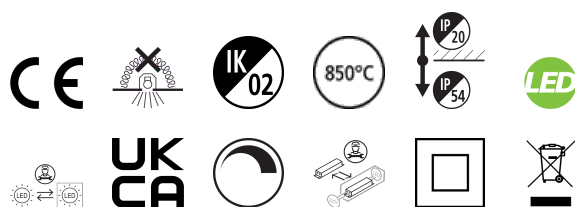


Solstice 200 17W 1700lm 930 DALI Go/Zw

Artikelnummer 2070229

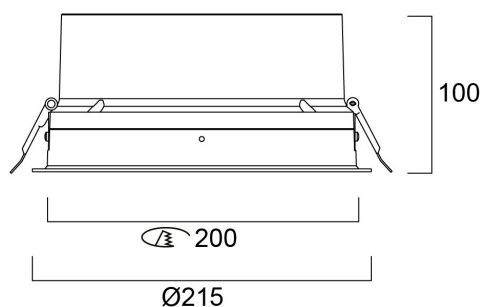
Concord



Solstice 200 1700lm 930 DALI GB is een zeer efficiënte DALI dimbare downlight, Kleurweergave-index Ra>90, Kleurtemperatuur: 3000K Warm Wit, Klasse II, Beschermingsgraad IP40/IP20, Afmetingen uitsnede: 200 mm.

Technische gegevens

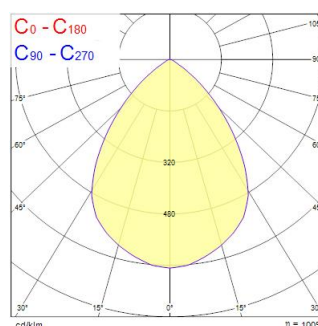
Afmetingen (mm)



Fotometrie

Distance [m]	Cone diameter [m]	Beam angle [°]	Illuminance [lx]
0.5	0.52	50°	420
1.0	1.04	50°	105
1.5	1.56	50°	48
2.0	2.08	50°	27
2.5	2.60	50°	16
3.0	3.12	50°	10

Distance [m] Cone diameter [m] Illuminance [lx]
C0 - C180 (Half beam angle: 7.6°)



Solstice 200 17W 1700lm 930 DALI Go/Zw

Artikelnummer 2070229

Concord

Algemene gegevens

Productnaam	Solstice 200 17W 1700lm 930 DALI Go/Zw
Technologie	LED
Lampvoet	N/A
Behuizing	Aluminium
Montage	Plafondinbouw
Geïntegreerde aanwezigheidssensor	NONE
Algemene toepassing	Horeca, Kantoor, Retail
Omgevingstemperatuur (°C)	-10°C...+40°C
Werkings temperatuur (°)	40
Virtual assistant compatibility	N/A
ETIM klasse	EC001744
E-nummer FI	4262094
Garantie	5 jaar

Optische gegevens

Lumenstroom armatuur (lm)	1700
Efficiëntie armatuur lm/W	100
LOR (%)	100
Kleurtemperatuur (K)	3000
Lichtkleur	Warmwit
CRI (Ra)	90
Initiële kleurvariatie (SDCM)	SDCM3
Kleurafwijking in de tijd	3
Bundel breedte (°)	70
Type licht distributie	Symmetric
Luminantiecontrole	< 20
Fotobiologische risicogroep	RG0

Elektrische gegevens

Totaal energieverbruik (W)	17
Stroom (A)	450
Primaire voedingsspanning min	220.0
Primaire voedingsspanning max	240.0
Lamp arbeidsfactor	0.96
THD (bij 230 V, 50 Hz, volledige belasting, bij 100% dimniveau) ≤ xx.x %	7
Elektrische beschermingsklasse	Klasse II
Voorschakelapparaat vereist	Nee
Type ballast	LED constante stroom driver
Dimbaar	Yes
Dimtechnologie	DALI-2, Switch-dim (netspanningsgevoed)
Minimum dimniveau (%)	1
Stuurstroom driver (mA)	450
Inschakelstroom (A)	25
Duur inschakelstroom (µs)	141
Energie-efficiëntieklasse (A->G) van de lichtbron in dit product	C
Nominale frequentie (Hz)	50/60Hz
Flickerratio (%)	Ultra laag (5% of minder)
Max. Armaturen per 10A C automaat	31
Max. Armaturen per 13A C automaat	40
Max. Armaturen per 16A C automaat	51
Max. Armaturen per 20A C automaat	66
Max. Armaturen per 10A B automaat	19
Max. Armaturen per 13A B automaat	24
Max. Armaturen per 16A B automaat	31
Max. Armaturen per 20A B automaat	40
Aansluitbare geleider doorsnede min	0.5
Aansluitbare geleider doorsnede max	2.5

Solstice 200 17W 1700lm 930 DALI Go/Zw

Artikelnummer 2070229

Concord

Gegevens levensduur

Gemiddelde nominale levensduur - L70 B50	120000
Gemiddelde nominale levensduur - L80 B20	120000
Gemiddelde nominale levensduur - L80 B10	120000
Gemiddelde nominale levensduur - L90 B10	68000

Fysieke gegevens

Kleur behuizing	RAL 9005 - Jet black
IP waarde	IP54/20
IK waarde	IK02
Afwerking diffusor	Diffuus
Materiaal diffusor	PC Polycarbonaat
Afwerking reflector	Overige
Hoogte (mm)	100
Nominale diameter product (mm)	215
Plafondopening (mm)	200
Max. lampdiameter (mm) -D	215
Gewicht (kg)	1.5
Vrije inbouwhoogte (mm)	150

Verpakkingen

EAN code	5025768702299
Enkele lengte verpakking (cm)	30.3
Enkele breedte verpakking (cm)	30.3
Hoogte eenheidsverpakking (cm)	18.0
DUN14 (inner)	05025768702299
Eenheden per omdoos	1
Lengte omdoos (cm)	30.3
Breedte omdoos (cm)	30.3
Diepte omdoos (cm)	18.0

Veiligheidsgegevens

Gloeidraad test (°)	850
Optimale bedrijfsomstandigheden (°C)	-10-40