

Colossal 600mm 940 OPAL Dir White EM

Artikelnummer 2071186

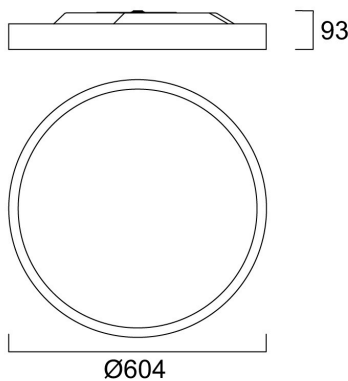
Concord



Ronde architecturale armatuur met een diameter van 600 mm, opbouw of pendel. Aluminium behuizing met poedercoating (RAL9016) en opalen diffuser van polycarbonaat. Directe lichtverdeling, 4535lm lichtstroom, 41,5W systeemvermogen, 109lm/W lichtefficiëntie. Constante stroom driver. 3 uur geïntegreerde noodverlichting. Kleurweergave-index Ra >90, 4000K neutraalwit, kleurentolerantie van 3-staps MacAdam ellips. IP40, IK03. 450 mA aandrijfstroom. Elektrische bescherming Klasse 1, 220-240V. Gerapporteerde levensduur 66k uur L90B10.

Technische gegevens

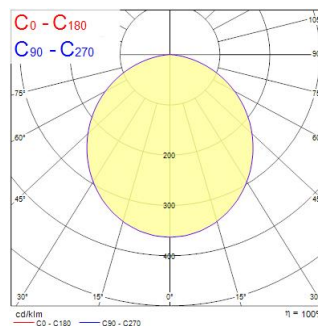
Afmetingen (mm)



Fotometrie

Distance [m]	Cone diameter [m]	E(0°) [lx]	E(30°) [lx]	E(45°) [lx]
0,5	1,42	6591	548°	521
1,0	2,84	1648	548°	158
1,5	4,25	732	548°	70
2,0	5,67	412	548°	39
2,5	7,09	254	548°	25
3,0	8,51	183	548°	18

Distance [m] Cone diameter [m] Illuminance [lx]
 — C0 - C180 (Half beam angle: 108.6°)



Colossal 600mm 940 OPAL Dir White EM

Artikelnummer 2071186

Concord

Algemene gegevens

Productnaam	Colossal 600mm 940 OPAL Dir White EM
Technologie	LED
Lampvoet	N/A
Behuizing	Aluminium
Montage	Plafondopbouw, Pendel
Geïntegreerde aanwezigheidssensor	NONE
Algemene toepassing	Horeca, Kantoor
Omgevingstemperatuur (°C)	10°C...+25°C
Virtual assistant compatibility	N/A
ETIM klasse	EC002892
Garantie	5 jaar

Optische gegevens

Lumenstroom armatuur (lm)	4535
Efficiëntie armatuur lm/W	109
Kleurtemperatuur (K)	4000
Kleurcode	940
Lichtkleur	Neutraalwit
CRI (Ra)	90
Initiële kleurvariatie (SDCM)	SDCM3
Type licht distributie	Symmetric
Luminantiecontrole	< 22
Fotobiologische risicogroep	RG0

Elektrische gegevens

Nood duur (u)	3
Totaal energieverbruik (W)	41.5
Primaire voedingsspanning min	220
Primaire voedingsspanning max	240
Lamp arbeidsfactor	0.95
THD (bij 230 V, 50 Hz, volledige belasting, bij 100% dimniveau) ≤ xx.x %	20
Elektrische beschermingsklasse	Klasse I
Voorschakelapparaat vereist	Nee
Type ballast	LED constante stroom driver
Dimbaar	Neen
Dimtechnologie	N/A
Stuurstroom driver (mA)	450
Inschakelstroom (A)	15
Duur inschakelstroom (µs)	250
Energie-efficiëntieklasse (A->G) van de lichtbron in dit product	C
Nominale frequentie (Hz)	50/60Hz
Flickerratio (%)	Ultra laag (5% of minder)
Max. Armaturen per 10A C automaat	40
Max. Armaturen per 13A C automaat	51
Max. Armaturen per 16A C automaat	63
Max. Armaturen per 20A C automaat	80
Max. Armaturen per 10A B automaat	24
Max. Armaturen per 13A B automaat	31
Max. Armaturen per 16A B automaat	38
Max. Armaturen per 20A B automaat	48
Aansluitbare geleider doorsnede max	2.5

Gegevens levensduur

Gemiddelde nominale levensduur - L70 B50	170000
Gemiddelde nominale levensduur - L80 B20	145000
Gemiddelde nominale levensduur - L90 B10	66000

Colossal 600mm 940 OPAL Dir White EM

Artikelnummer 2071186

Concord

Fysieke gegevens

Kleur behuizing	RAL 9016 - Traffic white / Bezel
IP waarde	IP40/20
IK waarde	IK07
Afwerking diffusor	Opaal
Materiaal diffusor	PC Polycarbonaat
Hoogte (mm)	93
Nominale diameter product (mm)	604
Gewicht (kg)	9.3

Verpakkingen

EAN code	5025768711864
Enkele lengte verpakking (cm)	14.0
Enkele breedte verpakking (cm)	68.0
Hoogte eenheidsverpakking (cm)	68.0
DUN14 (inner)	05025768711864
Eenheden per omdoos	1
Lengte omdoos (cm)	14.0
Breedte omdoos (cm)	68.0
Diepte omdoos (cm)	68.0

Veiligheidsgegevens

Gloeidraad test (°)	650
Optimale bedrijfsomstandigheden (°C)	10-25