

Colossal 600mm 830 Prism Dir+Hal White EM

Artikelnummer 2071204

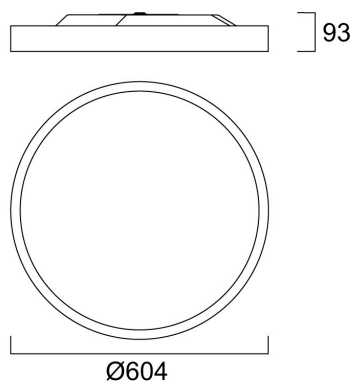
Concord



Ronde architecturale armatuur met een diameter van 600 mm, opbouw of pendel. Gepoedercoate aluminium behuizing (RAL9016) met PMMA prismatische diffuser. Directe/indirecte (halo) lichtspreading, 3900lm lichtstroom, 32,1W systeemvermogen, 121lm/W lichtefficiëntie. Constante stroom driver. 3 uur geïntegreerde noodverlichting. Kleurweergave-index Ra >80, 3000K warmwit, kleurentolerantie van 3-staps MacAdam ellips. IP40, IK03. 350 mA aandrijfstrom. UGR≤19. Elektrische bescherming Klasse 1, 220-240V. Gerapporteerde levensduur 66k uur L90B10.

Technische gegevens

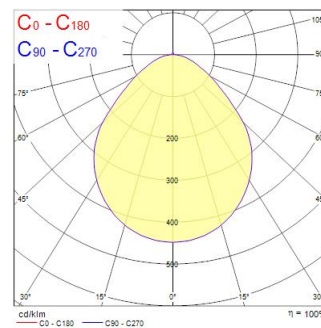
Afmetingen (mm)



Fotometrie

Distance [m]	Cone diameter [m]	E10%	E50%	E90%	Illuminance [lx]
0,5	1,07	50%	47%	45%	5962 1109
1,0	2,14	50%	47%	45%	1748 277
1,5	3,22	50%	47%	45%	777 103
2,0	4,29	50%	47%	45%	437 59
2,5	5,36	50%	47%	45%	280 44
3,0	6,43	50%	47%	45%	194 31

Distance [m] Cone diameter [m] Illuminance [lx]
 — C0 - C180 (Half beam angle: 94.0°)



Colossal 600mm 830 Prism Dir+Hal White EM

Artikelnummer 2071204

Concord

Algemene gegevens

Productnaam	Colossal 600mm 830 Prism Dir+Hal White EM
Technologie	LED
Lampvoet	N/A
Behuizing	Aluminium
Montage	Pendel
Geïntegreerde aanwezigheidssensor	NONE
Algemene toepassing	Horeca, Kantoor
Omgevingstemperatuur (°C)	10°C...+25°C
Virtual assistant compatibility	N/A
ETIM klasse	EC002892
Garantie	5 jaar

Optische gegevens

Lumenstroom armatuur (lm)	3900
Efficiëntie armatuur lm/W	121
Kleurtemperatuur (K)	3000
Kleurcode	830
Lichtkleur	Warmwit
CRI (Ra)	80
Initiële kleurvariatie (SDCM)	SDCM3
Type licht distributie	Symmetric
Luminantiecontrole	< 19
Fotobiologische risicogroep	RG0

Elektrische gegevens

Nood type	
Nood duur (u)	3
Totaal energieverbruik (W)	32.1
Primaire voedingsspanning min	198.0
Primaire voedingsspanning max	264.0
Lamp arbeidsfactor	0.95
THD (bij 230 V, 50 Hz, volledige belasting, bij 100% dimniveau) ≤ xx.x %	20
Elektrische beschermingsklasse	Klasse I
Voorschakelapparaat vereist	Nee
Type ballast	LED constante stroom driver
Dimbaar	Neen
Dimtechnologie	N/A
Stuurstroom driver (mA)	350
Inschakelstroom (A)	22
Duur inschakelstroom (µs)	250
Energie-efficiëntieklasse (A->G) van de lichtbron in dit product	B
Nominale frequentie (Hz)	50/60Hz
Flickerratio (%)	Ultra laag (5% of minder)
Max. Armaturen per 10A C automaat	28
Max. Armaturen per 13A C automaat	36
Max. Armaturen per 16A C automaat	45
Max. Armaturen per 20A C automaat	56
Max. Armaturen per 10A B automaat	17
Max. Armaturen per 13A B automaat	22
Max. Armaturen per 16A B automaat	27
Max. Armaturen per 20A B automaat	34
Aansluitbare geleider doorsnede max	2.5

Colossal 600mm 830 Prism Dir+Hal White EM

Artikelnummer 2071204

Concord

Gegevens levensduur

Gemiddelde nominale levensduur - L70 B50	170000
Gemiddelde nominale levensduur - L80 B20	145000
Gemiddelde nominale levensduur - L90 B10	66000

Fysieke gegevens

Kleur behuizing	RAL 9016 - Traffic white / Bezel
IP waarde	IP40/20
IK waarde	IK07
Afwerking diffusor	Prismatisch
Materiaal diffusor	PMMA Acryl
Hoogte (mm)	93
Nominale diameter product (mm)	604
Gewicht (kg)	9.3

Verpakkingen

EAN code	5025768712045
Enkele lengte verpakking (cm)	14.0
Enkele breedte verpakking (cm)	68.0
Hoogte eenheidsverpakking (cm)	68.0
DUN14 (inner)	05025768712045
Eenheden per omdoos	1
Lengte omdoos (cm)	14.0
Breedte omdoos (cm)	68.0
Diepte omdoos (cm)	68.0

Veiligheidsgegevens

Gloeidraad test (°)	650
Optimale bedrijfsomstandigheden (°C)	10-25